

# AKUSTISCH UND AKUSTISCH-OPTISCHE KOMPAKT-SIGNALGEBEREINHEIT

Die Signalgebereinheiten sind **zum Anschluss an TELENOT Zentralen** vorgesehen.

## Optional:

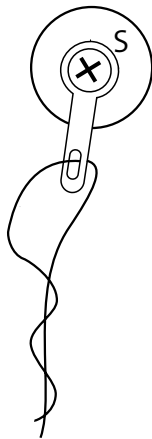
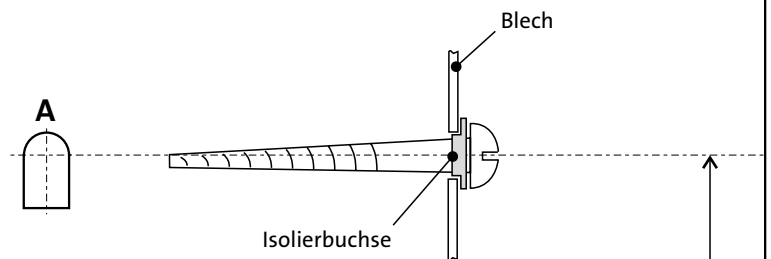
Wandabreißsicherung WAS-1

Art.-Nr. 100091280

Öse für die Wandabreißsicherung am Befestigungspunkt S montieren.

Achten Sie darauf, dass der Abreißdraht nicht eingequetscht und die Isolierung nicht beschädigt wird.

## Bohrschablone

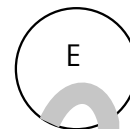
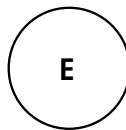


E: Bohrungen für die Kabeleinführung

M: Bohrungen für Mastmontage, Nachrüstsatz Art.-Nr.: 100059200

S: Bohrung für Wandabreißsicherung

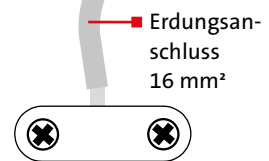
A, B, C: Befestigungspunkte für Wandmontage



164

## Wandmontage

- 1 Entsprechend der Bohrschablone drei Wandbohrungen A, B und C bohren und Dübel einsetzen.
- 2 Isolierbuchsen aus Kunststoff (im Beipack) auf die Schrauben stecken, um sicherzustellen, dass bei der Montage die Köpfe der Befestigungsschrauben nicht durch die Bohrungen der Gehäuserückwand gezogen werden bzw. die Kunststoffbeschichtung nicht beschädigt wird (Rostentwicklung).
- 3 Schraube (mit Isolierbuchse) für den Befestigungspunkt A bis auf ca. 1 cm in den Dübel eindrehen.
- 4 Anschlussleitung und ggf. Erdungsanschlussleitung durch die Einführungsöffnungen E der Rückwand ziehen.
- 5 Gehäuserückwand mit der Befestigungskralle am Punkt A einhängen. Die Scheibe der Isolierbuchse muss dabei zwischen Schraubenkopf und Blech liegen (Skizze).
- 6 Schrauben (mit Isolierbuchsen) in B und C eindrehen und anziehen. Danach Schraube A eindrehen und anziehen.
- 7 Für die Anschlussarbeiten das Gehäuseoberenteil, mit Hilfe der beiden seitlichen Schlitzte, in die dafür vorgesehenen Haken der Gehäuserückwand einhängen.
- 8 Signalgeber entsprechend des Belegungsplanes anschließen (siehe Rückseite).



132

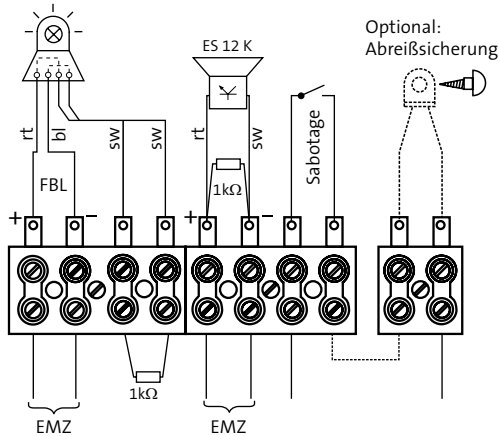


- 9 Erdungsanschlussleitung mit Schelle und 2 Schrauben M3x10 (im Beipack) befestigen.
- 10 Flachblitzleuchte anschließen (siehe Beschreibung FBL 12).
- 11 Gehäuse einhängen und verschrauben.



Styropor unter mäßigem Druck aus dem Gehäuse herausziehen!

### Anschlüsse der Kompakt-Signalgebereinheit



Beachten Sie die Polarität der Anschlussleitungen!

Für den **akustischen Signalgeber** entsprechend der Skizze ein 1-kΩ-Abschlusswiderstand anlöten. Die internen Anschlüsse zum akustischen Signalgeber sind bereits werkseitig vorbereitet.

Für den **optischen Signalgeber** einen 1-kΩ-Widerstand anklemmen. Die Kabel zum optischen Signalgeber entsprechend der Skizze anlöten.

### Technische Daten

Akustisch-Optische Kompakt-Signalgebereinheit	
Zinkrostahlblech pulverbeschichtet	Art.-Nr. 100059812
Gewicht	3620 g
Alublech, pulverbeschichtet	Art.-Nr. 100059831
Gewicht	2100 g
Optischer Signalgeber	
Stromaufnahme	ca. 85 mA/12 V DC
Blitzfolge	ca. 1 Blitz/s
Einschaltdauer	100 %
Schutz gegen Umwelteinflüsse	nach VdS 2110, Klasse IV
Schutzart	IP64
Abmessungen (BxHxT)	(150x132x52) mm
Material	Kunststoffgehäuse mit roter Acrylkalotte
Farbe	RAL 9016 (Verkehrsweiß)
Gewicht	230 g
VdS-Klasse C	G 190001
Akustische Kompakt-Signalgebereinheit	
Stromaufnahme	ca. 350 mA/12 V DC
Lautstärke	ca. 103 dB(A) in 1 m
Einschaltdauer	100 %
Zinkrostahlblech pulverbeschichtet	Art.-Nr. 100059809
Gewicht	3340 g
Alublech, pulverbeschichtet	Art.-Nr. 100059830
Gewicht	1820 g
Schutz gegen Umwelteinflüsse	nach VdS 2110, Klasse IV
Schutzart	IP53
Abmessungen (BxHxT)	(205x230x122) mm
VdS-Klasse C	G 190002