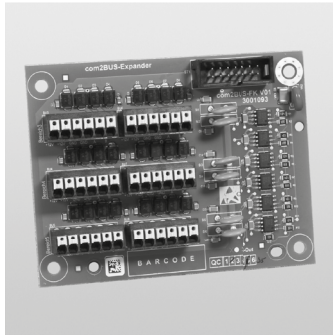


ERWEITERUNGSPLATINE com2BUS-Expander-FK



Die EMZ complex 400H-FK kann bis zu 8 unabhängige Sicherungsbereiche verwalten und bearbeiten. Im Grundausbau stehen auf der Zentralenplatine die Anschlüsse für 2 elektrisch gegenseitig entkoppelte com2BUS-Stränge zur Verfügung. Gemäß den Richtlinien des VdS ist jeder unabhängige Sicherungsbereich über einen eigenen BUS-Strang zu versorgen, der von den anderen BUS-Strängen elektrisch entkoppelt sein muss, um gegenseitige Beeinflussungen auszuschließen. Durch Verwendung des com2BUS-Expanders wird die Anzahl der elektrisch entkoppelten com2BUS-Stränge auf 8 erhöht. Der com2BUS-Expander besitzt dazu die notwendige Anzahl getrennter BUS-Treiberbausteine.

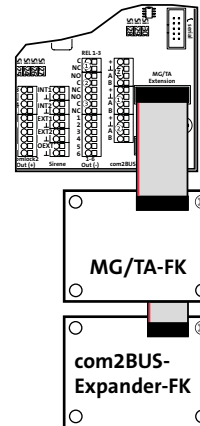
Einbau in Gehäusotyp GR100/GR102



Führen Sie alle Montagearbeiten am Gerät nur durch, wenn die Betriebsspannung abgeschaltet und der Akku nicht angeschlossen ist.



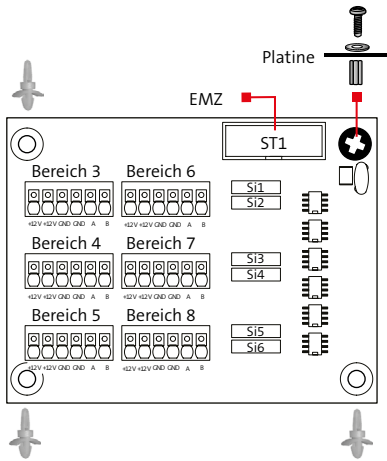
Beim Einbau beider Erweiterungsplatten muss das Verbindungskabel unter der MG/TA-Platine durchgeführt werden.



Platine com2BUS



Entladen Sie sich zuvor durch Berühren von geerdeten Metallteilen um Schäden an Halbleiterbauteilen durch elektrostatische Entladungen (ESD) zu vermeiden.



Für die Störfestigkeit muss eine elektrisch leitfähige Verbindung zum geerdeten Gehäuse hergestellt werden. Verwenden Sie die Distanzrolle, die Linsenkopfschraube und die beiliegende Sicherungsscheibe für diesen Zweck. (siehe Skizze)

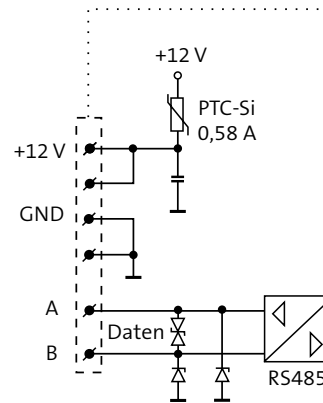
Schnittstellen

6 com2BUS-Stränge für weitere Sicherungsbereiche

Für die 12-V-Stromversorgung der BUS-Komponenten stehen an den com2BUS-Strängen getrennte Ausgänge mit jeweils einer PTC-Thermosicherung und der notwendigen EMV-Schutzbeschaltung zur Verfügung.

Sicherung	Sicherungsbereich
Si1	Bereich 3
Si2	Bereich 6
Si3	Bereich 4
Si4	Bereich 7
Si5	Bereich 5
Si6	Bereich 8

com2BUS Bereich 3 bis Bereich 8



Maximale Kabellänge 1000 m

Technische Daten

Merkmal	Wert
Energieversorgung	12 V über EMZ
Stromaufnahme	2 mA
Schutz gegen Umwelteinflüsse nach VdS 2110 Klasse II	
Betriebstemperatur	-10 °C bis +55 °C
Schutzart	IP50
Platinenabmessungen (BxHxT)	91,5x70,5x20 mm
Artikelnummer	100075225



Dieses Zeichen bestätigt die Konformität des Produktes mit den dazu geltenden EU-Richtlinien.