

Zwangsläufigkeitssensor ZL 7720

Art.-Nr.: 100035442 (reinweiß)

Durch die Verwendung des Zwangsläufigkeitssensors ZL 7720 ist sichergestellt, dass sich der Anlagenbetreiber bei der externen Scharfschaltung außerhalb des zu sichernden Objektes befindet.

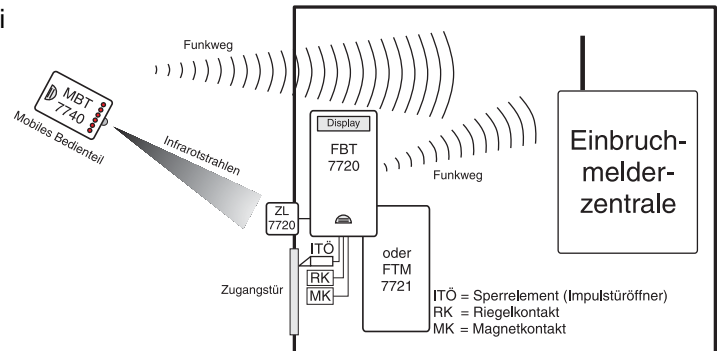
Der ZL-Sensor wird immer benötigt, wenn die externe Scharfschaltung mit dem mobilen Bedienteil comlock MBT 7740/MBT 7741 in VdS-gemäßer Weise ausgeführt werden soll.

Dazu kann der ZL-Sensor im Außenbereich in der Nähe der Zugangstür montiert und am FBT 7720/FTM 7721 oder direkt an die Einbruchmelderzentrale angeschlossen werden. Das FBT 7720/FTM 7721 ist im Innenbereich bei der Zugangstür anzubringen.

Die Zwangsläufigkeit für die Unscharfschaltung wird bei dieser Betriebsweise durch ein Sperrelement (Impulstüröffner) an der Zugangstür sichergestellt, das ebenfalls am FBT 7720/FTM 7721 oder direkt an die Einbruchmelderzentrale angeschlossen werden kann. Das FBT 7720/FTM 7721 muss für diesen Anwendungsfall mit einem Energieversorgungsmodul EVM **netzversorgt** werden.

Beim Scharfschaltvorgang wird vom MBT, zusätzlich zur Funkübertragung, ein codiertes Infrarotsignal ausgesendet, welches vom ZL-Sensor empfangen werden muss. Es ist eine direkte Sichtverbindung nötig.

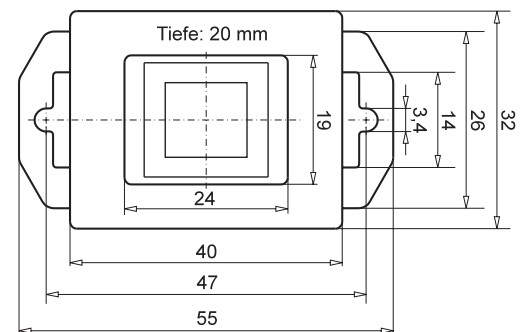
Das MBT ist dabei mit seiner Stirnseite (an der sich das Sendeelement befindet) auf den ZL-Sensor zu richten.



Mechanischer Aufbau

Die Elektronik des Sensors ist in einem vergossenen Kunststoffgehäuse eingebaut. Dieses Gehäuse kann nicht geöffnet werden. Das Sensorelement wird von einer in das Gehäuse eingelassenen Filterscheibe abgedeckt. Der, gegenüber der Filterscheibe, erhöhte Rand soll die Verschmutzung der Filterscheibe mit Klebstoff bei der Fenstermontage verhindern. Die beiden Befestigungsglaschen am Gehäuserand sind eingeschnitten und können bei Bedarf abgebrochen werden.

Der ZL-Sensor hat ein Gewicht von ca. 60 g. Als Kleber mit Aktivator ist der Loctite 330 (**Art.-Nr. 100090914**) zu verwenden.



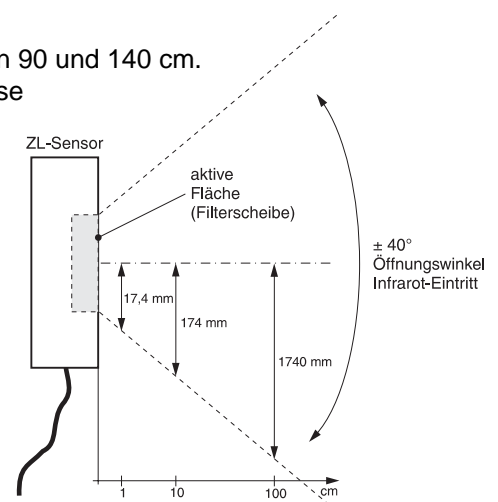
Montagehinweis

Die günstigste Montagehöhe für den ZL-Sensor liegt in der Regel zwischen 90 und 140 cm.

Die uP-Montage kann in jeder handelsüblichen Schalter- bzw. Hohlraumdose erfolgen.

Dabei eignet sich die Montage des ZL-Sensors mittels Hohlraumdose besonders in Verkleidungen z.B. in einer Briefkastenanlage oder Holzblenden.

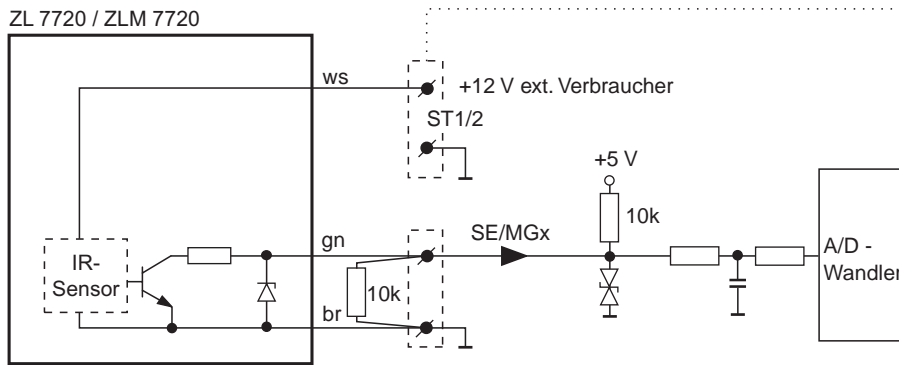
Das Einbaumodul ZLM 7720 kann individuell montiert werden oder nach dem Abbrechen der beiden Befestigungsglaschen wie ein Glasbruchmelder hinter einem, dem Eingangsbereich zugewandten, Fenster. Hierbei ist zu beachten, dass der Empfangsbereich des Moduls nicht durch Fensterrahmen oder Wandöffnungen abgeschattet wird, auch darf sich auf der Filterscheibe des Moduls kein Klebstoff befinden (siehe Skizze).



Der ZL-Sensor besitzt keine eigene Stromversorgung, er wird vom jeweiligen Gerät mitversorgt, an das er angeschlossen ist. Die Stromaufnahme beträgt ca. 2 mA.

Anschlussbeispiel

Zwangsläufigkeitssensor ZL 7720 an Eingang SE/MGx der Einbruchmelderzentrale



Der benützte Meldergruppeneingang **muss** an den Lötanschlüssen der Einbruchmelderzentrale zusätzlich mit einem 10kOhm Widerstand beschaltet werden. Außerdem muss dieser Eingang für den Anschluss des ZL-Sensors programmiert werden.