

Antennen-Anschlussgehäuse AFA 7790 für das Funkalarmsystem DSS 7700

Ein fest vorgegebener Montageort für die EMZ bietet nicht immer zugleich auch günstige Empfangsbedingungen für die Funkkommunikation. So können z.B. Wände oder Decken aus Stahlbeton oder andere metallische Schirmflächen (z.B. Metallschränke) die Funkausbreitung behindern.

Durch das Absetzen der Funkantenne an einen anderen Montageort z.B.

- an einen höheren Platz
- auf der anderen Seite einer Wand
- an einem zentraleren Ort innerhalb des Systems

lässt sich oft eine Verbesserung erzielen.

Dazu steht das Antennen-Anschlussgehäuse AFA 7790 sowie vorkonfektionierte Antennen-Verlängerungskabel (5 oder 10 m) zur Verfügung. Wegen der nicht zu unterschätzenden Signaldämpfung durch das Kabel sind größere Kabellängen nicht vorgesehen. Die Koax-Kabelverbindung zur abgesetzten Antenne ist stetig sabotageüberwacht.



Bei der Festlegung des Montageorts des AFA 7790 ist, wie bei allen Funkkomponenten, auf genügend große Abstände zu anderen Metallteilen sowie zu anderen Funkkomponenten zu achten (> 1 m).

Kommt es trotzdem mitunter zu störenden Signaleinbrüchen bis hin zur totalen Unterbrechung der Funkstrecke ist der Einsatz von zwei räumlich voneinander getrennten Antennen bei der EMZ ratsam. Sollte sich eine der beiden Antennen gerade in einem "Funkloch" befinden, kann die zweite Antenne den Betrieb durch ihren Signalanteil immer noch aufrechterhalten. Für solche Fälle kann die Funk-EMZ mit dem Antennen-Koppler **AKA** nachgerüstet werden (Art.-Nr. 100091250).

Das AFA 7790 ist ein Stahlblechgehäuse zur Wandmontage, auf welchem der Antennenstab montiert wird. Das Gehäuse stellt dabei das nötige elektrische Gegengewicht für den Viertelwellenstrahler dar.

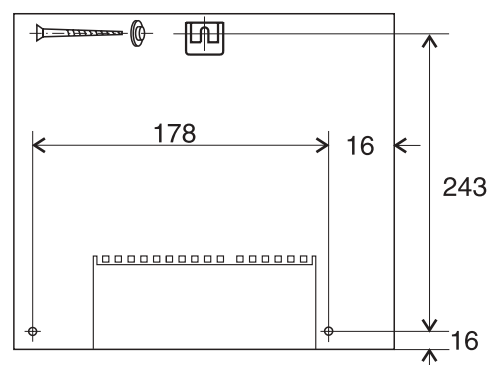
Montage:

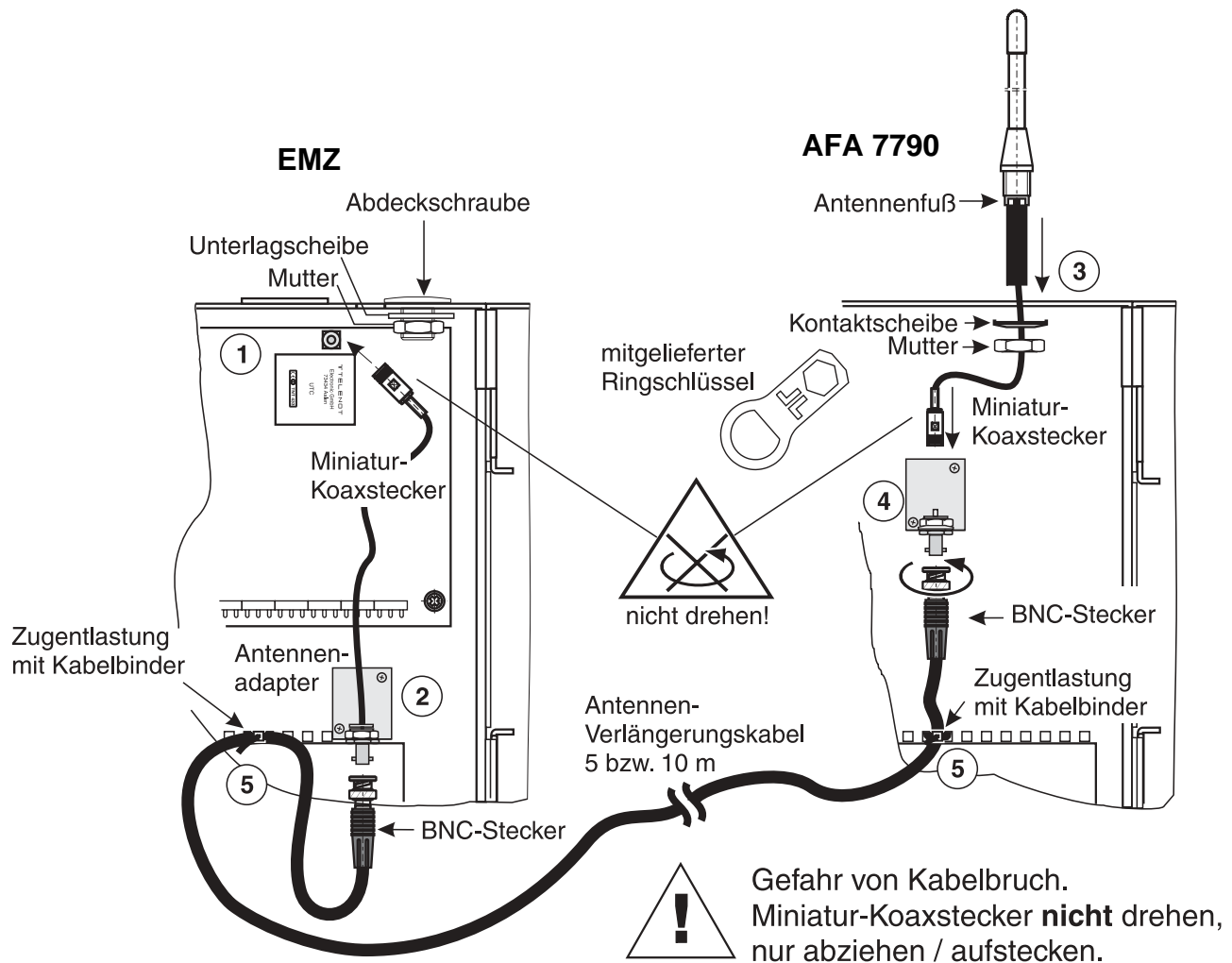


Um eine zufällige Erdung über die Stahlbewehrung der Mauer o.Ä. zu vermeiden, müssen bei der Befestigung des Gehäuses die Schrauben mit den beigelegten Isolierbuchsen gegen das Metallgehäuse isoliert werden.

Die folgende Skizze zeigt die vorgegebenen Bohrungsabstände für die Montage des AFA 7790.

Tipp: Bringen Sie zuerst die obere Schraube mit der Isolierbuchse so an, dass noch ein Abstand von ca. 1 cm zur Wand bleibt. Hängen Sie das Gehäuse an seiner zentralen Befestigungslasche daran ein. Anschließend können Sie es bequem ausrichten und durch die beiden unteren Schrauben (mit Isolierbuchsen) an der Wand fixieren.





Anschluss:

1. Den Miniatur-Koaxstecker auf der Platine der EMZ abziehen. Mit dem Ringschlüssel die Antenne vom Gehäuse der EMZ abmontieren. Die Öffnung mit der beigelegten Abdeckschraube (siehe Skizze) verschließen.
2. Am Antennenadapter (dünnes Koaxkabel mit Befestigungswinkel für die BNC-Buchse) die Schutzfolie der Klebefläche entfernen und den Winkel auf der Gehäuserückwand der EMZ anschrauben. Der Klebestreifen dient als Verdrehsicherung des Winkels. Den Miniatur-Koaxstecker auf der Zentralenplatine aufstecken.
3. Die ausgebaute Antenne auf das Gehäuse AFA 7790 montieren. Dabei ist auf sichere Kontaktgabe des Antennenfußes im Gehäuse zu achten. Die Krallen der Kontaktsscheibe müssen von unten in das Blech drücken.
4. Danach wird der Miniatur-Koaxstecker der Antenne in das Adapterstück im AFA 7790 aufgesteckt.
5. Nach der Installation des 5 oder 10 m langen Antennen-Verlängerungskabels wird dieses mit seinen vorkonfektionierten BNC-Steckern sowohl in der EMZ als auch im AFA 7790 mit dem Antennenadapter verbunden. Antennen-Verlängerungskabel zur Zugentlastung mit Kabelbindern an der Gehäuserückwand befestigen.

Antennen-Anschlussgehäuse **AFA 7790**
 Antennen-Koppler **AKA**
 Antennen-Verlängerungskabel **5 m**
 Antennen-Verlängerungskabel **10 m**

Art.-Nr.: 100035394
 Art.-Nr.: 100091250
 Art.-Nr.: 100035395 (Koax URM43)
 Art.-Nr.: 100035396 (Koax URM43)