

Errichteranleitung

Motorisches Sperrelement 8320

VdS - Klasse C

G 196 089

G 197 051



1	EINLEITUNG	3
1.1	Allgemeines	3
1.2	Mechanischer Aufbau / Sicherheit	3
1.3	Merkmale des Sperrelementes	3
2	INSTALLATION	4
2.1	Montage	4
2.1.1	Sperrelement	4
2.1.2	Gegenstück	5
2.1.3	Magnetkontakt	5
2.1.4	Notöffnung	6
2.2	Anschaltung	7
2.2.1	Allgemeines	8
2.2.2	Ansteuerung mit dynamischen Signalen	8
2.2.3	Ansteuerung mit statischem Signal	9
2.2.4	Anschaltung mehrerer Sperrelemente	10
2.3	Magnetkontakt und Türüberwachung	12
2.4	Inbetriebnahme	12
3	STÖRUNGEN	13
3.1	Elektrische Notöffnung	13
3.2	Mechanische Notöffnung	14
4	TECHNISCHE DATEN	15
5	BOHRSCHABLONEN	17

Errichteranleitung Motorisches Sperrelement 8320

Art-Nr: 8320.x
Version: 5.3 / 24.02.2012 MA
Dokument: 8320Err.doc

© Copyright 2012: BSS Baumann Sicherheitssysteme GmbH



1 Einleitung

1.1 Allgemeines

Das Sperrelement dient dem mechanischen Versperren von Türen, um ein unbeabsichtigtes Betreten von geschärften Sicherungsbereichen in Verbindung mit einer Einbruchmeldeanlage zu verhindern oder unberechtigten Personen bei Zutrittskontrollanwendungen den Zutritt zu verwehren. Das motorische Sperrelement ist somit ein Teil einer Schalteinrichtung zur Erfüllung der Zwangsläufigkeit.

Durch die flexible Funktion des Sperrelementes ist die problemlose Anschaltung an nahezu jedes System möglich. Bei Zutrittskontrollanwendungen kann über den integrierten Magnetkontakt der Zustand der Türe überwacht werden. Das Sperrelement schließt in diesem Falle erst, wenn die Türe geschlossen wurde.

Das Sperrelement ist in 2 Versionen erhältlich:

Version	Artikel-Nr.	VdS-Anerk.	Verwendungszweck
Standard-Version	8320.0 / 8320.1	G 196 089	in Verbindung mit verdrahteten Sicherheitsanlagen
Batterie-Version	8320.2 / 8320.3	G 197 051	in Verbindung mit Funk-Einbruchmeldeanlagen

1.2 Mechanischer Aufbau / Sicherheit

Durch den stabilen Aufbau in Kunststoff und Edelstahl wird eine hohe Zuverlässigkeit und eine hohe Lebensdauer von weit über 100.000 Zyklen erreicht. Bei Ausfall des Sperrelementes stehen elektrische und mechanische Notöffnungsmöglichkeiten zur Verfügung.

1.3 Merkmale des Sperrelementes

- VdS-Klasse C
- Geräuscharm
- Geringe Stromaufnahme von weniger als 80 mA beim Schließ- / Öffnungsvorgang
- Ruhestromaufnahme bei Standard-Version von ca. 5,5 mA
- Ruhestromaufnahme bei Batterie-Version von typisch 30 µA
- Integrierter Magnetkontakt VdS-Klasse B (G 197 541)
- Rückmeldung der Bolzenposition
- An nahezu jedes System anschaltbar
- Ansteuerung mit statischen oder dynamischen Signalen
- Mehrere Sperrelemente parallelschaltbar oder Folgeschaltung realisierbar
- Intelligente Steuerung integriert
- Mehrere Schließversuche, Abschaltung bei Blockierung
- Stabile Kunststoffausführung
- Edelstahlstulp
- Einfacher Einbau in den Türrahmen. Im Türblatt wird nur das Gegenstück montiert.

2 Installation

Der günstigste Einbauort liegt möglichst nahe am vorhandenen Schließblech des Schlosses, da hier ein Verziehen der Türe die geringsten Auswirkungen hat. Das Sperrelement kann in jeder Lage eingebaut werden. Für den Einbau werden folgende Hilfsmittel benötigt:

- Holzbohrer \varnothing 16 mm oder \varnothing 20 mm für Gegenstück, Holzbohrer \varnothing 8 mm für Magnet
- Testgerät für das Sperrelement (Art.-Nr. 8322.0)
- Montagehilfe (Klebefilz) zur Positionierung des Gegenstückes (sind dem Sperrelement beigelegt)
- Stempelkissen zur Einfärbung der Montagehilfe (Klebefilz)

2.1 Montage

Achtung: Bei Verwendung des Sperrelementes in Verbindung mit Feuerschutztüren ist zu prüfen, welche baulichen Maßnahmen erlaubt sind, ohne dass die Türe ihre Zulassung verliert !

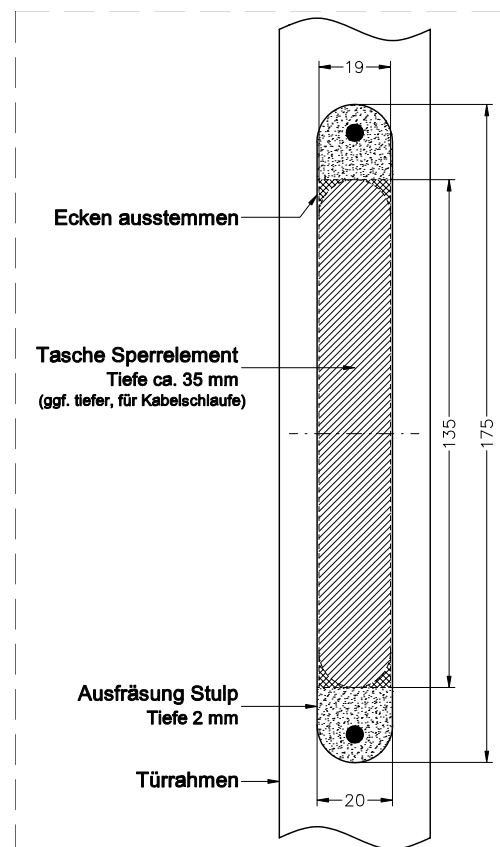
Achtung: Der Einbau des Sperrelementes in Fluchttüren ist nicht zulässig !

2.1.1 Sperrelement

Tasche mit 19 mm Breite für das Sperrelement sowie Vertiefung 20 mm breit für Stulp im Türrahmen ausfräsen. In der Tasche für das Sperrelement genügend Raum für eine Kabelschleife vorsehen, damit genügend Kabelreserve für den Ausbau des Sperrelementes bei Service-Zwecken vorhanden ist.

Die Position des Sperrelementes genau ausmessen oder beiliegende Bohrschablone zur Notöffnungsbestimmung verwenden und am Türrahmen Kennzeichnungen vornehmen, um im Fehlerfalle die mechanische Notöffnungsfunktion nutzen zu können. Die exakten Einbaumaße sind der *Abb. 2-1* und *Abb. 2-2* zu entnehmen. Nähere Angaben zur Notöffnung sind unter *Kapitel 2.1.4* sowie *Kapitel 3.2* zu finden.

Optional sind zur Montage des Sperrelementes Winkelstulp, Aufbaugehäuse / Gegenstück und weiteres Zubehör verfügbar.



8320AB21.eps

Abbildung 2-1 - Montage Sperrelement

Achtung: Ausgefräste Tasche vor dem Einbau des Sperrelementes säubern. Beim Einschrauben der Stulp-Befestigungsschrauben auf die Kabelführung achten, damit dieses nicht durch die Befestigungsschrauben beschädigt werden kann.

2.1.2 Gegenstück

Das Gegenstück wird in das Türblatt montiert. Die Montage muss so erfolgen, dass der Verschlussbolzen ohne Berührung bis zum Endanschlag ausfahren kann. Der maximale Abstand vom Stulp zum Gegenstück beträgt 8 mm. Dadurch ist gewährleistet, dass der Verschlussbolzen weit genug in das Gegenstück einfährt.

Montageschritte:

1. Schließen Sie nach Einbau des Sperrelementes dieses an das Testgerät an (*Anschlussplan siehe Anleitung zum Testgerät*). Nach Anlegen der Versorgungsspannung (z.B. über einen Akku) öffnet das Sperrelement automatisch.
2. Montagehilfe (Klebefilz) auf den Verschlussbolzen des Sperrelementes kleben und mit einem Stempelkissen einfärben.
3. Türe schließen.
4. Mit dem Testgerät das Sperrelement schließen. Der Verschlussbolzen fährt aus. Nach mehrmaligen Schließversuchen fährt der Verschlussbolzen zurück, da die Endposition nicht erreicht werden kann.
5. Türe öffnen.
6. Am Türblatt ist ein Farbkreis zu erkennen, der die exakte Position des Gegenstückes anzeigt.
7. Das Zentrum mit einem Körner markieren und Bohrung entsprechend dem Gegenstück vornehmen. Die Einbaumaße der Gegenstücke sind in den Technischen Daten (siehe *Kapitel 4*) angegeben.
8. Gegenstück montieren.
9. Türe schließen und Funktionsprüfung mit dem Testgerät vornehmen (*siehe auch Kapitel 2.4*).

2.1.3 Magnetkontakt

Bei Verwendung des Magnetkontaktes den mitgelieferten Magneten (8 mm x 10 mm) neben dem Gegenstück in das Türblatt einbauen. Dazu eine Bohrung mit \varnothing 8 mm und einer Tiefe von 10 mm in das Türblatt einbringen.

Die korrekte Position des Magneten kann der *Abbildung 2-2* entnommen oder mit Hilfe der beiliegenden Bohrschablone für den Magnetkontakt ermittelt werden.

Achtung: Bei Metalltüren lässt die Magnetkraft zur Schaltung der Reedkontakte erheblich nach. Es ist vor Ort zu prüfen, ob ein stärkerer Magnet benötigt wird.
Ein spezieller Magnet für Metalltüren ist unter der Artikel-Nr. 8320.M erhältlich.

2.1.4 Notöffnung

Elektrische Notöffnung:

Die Anschlussdrähte der Versorgungsspannung sowie die Motoranschlussleitungen „Motor +“ und „Motor -“ an eine im Fehlerfall zugängliche Stelle führen (z. B. hinter der Klingel oder Sprechanlagenabdeckung o.ä.), um die elektrischen Notöffnungsmöglichkeiten nutzen zu können. Die Motorleitung darf um max. 6,5 m verlängert werden.

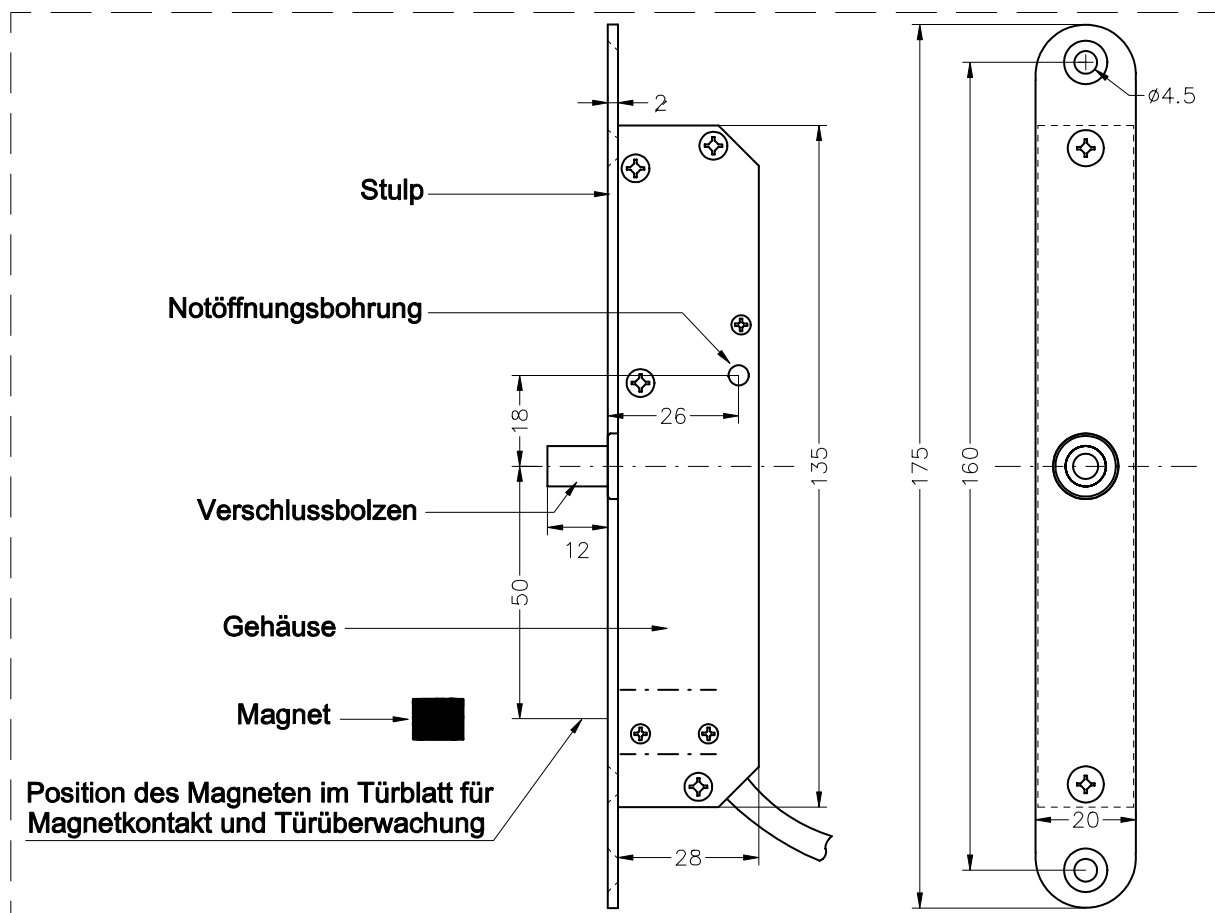
Mechanische Notöffnung:

Folgende Punkte bei der Montage beachten, um im Fehlerfalle die mechanische Notöffnung zu nutzen:

- Nach Installation des Sperrelementes im Türrahmen mit Hilfe der Bohrschablone zur Notöffnungsbestimmung oder anhand der Einbaumaße aus *Abbildung 2-2* die Bohrung für die Notöffnung am Türrahmen markieren.
- Falls zweckmäßig die Bohrung für die Notöffnung ($\varnothing 6 \text{ mm}$) im Türrahmen anbringen und mit den beigelegten Abdeckkappen verschließen.

Achtung: Vorher das Sperrelement ausbauen, um Beschädigungen am Gehäuse durch das Bohren zu verhindern.

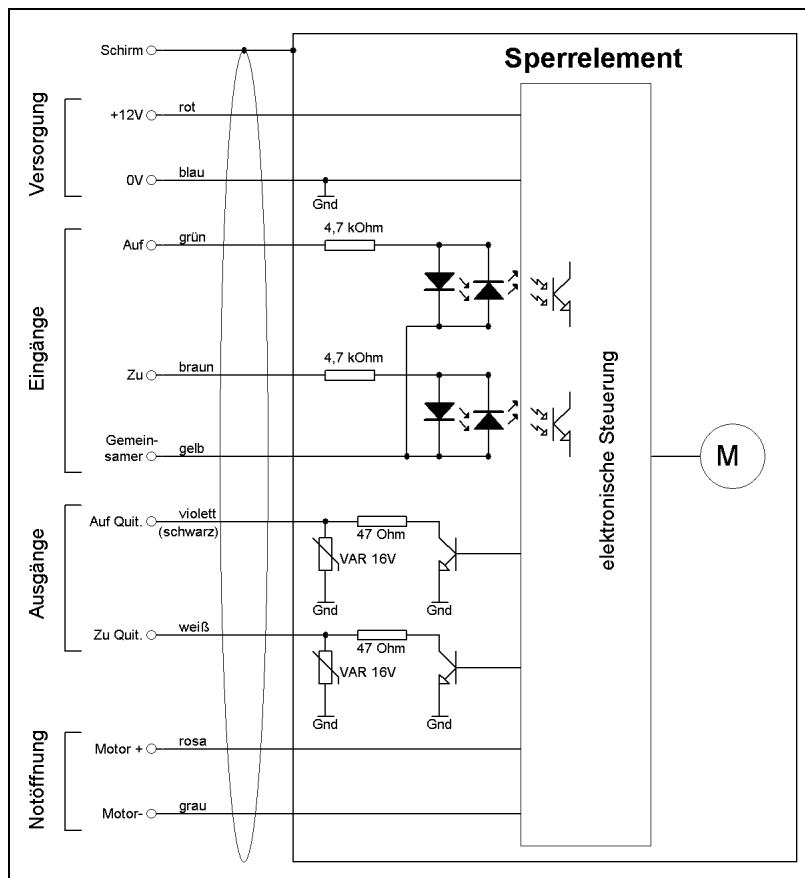
Nähere Hinweise zur Notöffnung sind unter *Kapitel 3.2* zu finden.



8320AB22.eps

Abbildung 2-2 - Einbaumaße Sperrelement

2.2 Anschaltung



Achtung:

Bei **9-poligem** Anschlusskabel ist die Funktion „Auf Quit“ auf die **schwarze** Ader gelegt.

Bei **11-poligem** Anschlusskabel wird die **violette** Ader für „Auf Quit“ verwendet. Die Adern schwarz und rosa/grau sind nicht belegt.

Achtung:

Anschlussadern für die Notöffnung **Motor+ (rosa)** und **Motor- (grau)** bleiben unbeschaltet!

Diese Adern dürfen nur für die Notöffnung bei Ausfall des Sperrelementes benutzt werden!

Abbildung 2-3 - Anschlussplan

8320AB23.tif

Ein- und Ausgänge des Sperrelementes		
Signal	Adernfarbe	Beschreibung
Schirm	-	Der Schirm muss mit Erde verbunden werden
+12V	rot	Versorgung +12 V
0V	blau	Versorgung 0 V
Auf	grün	Eingang Sperrelement „Auf“
Zu	braun	Eingang Sperrelement „Zu“
Gemeinsamer	gelb	Gemeinsamer Anschluss des Auf- und Zu- Einganges. Muss auf +12V oder 0V geschaltet werden: Auf +12V geschaltet ⇒ Eingänge sind 0V -Aktiv Auf 0V geschaltet ⇒ Eingänge sind +12V -Aktiv
Auf-Quit	violett (schwarz)	OC-Ausgang: Anzeige des Auf-Zustandes
Zu-Quit	weiß	OC-Ausgang: Anzeige des Zu-Zustandes
Motor +	rosa	+ Motoranschluss direkt, für Notöffnung
Motor -	grau	- Motoranschluss direkt, für Notöffnung

2.2.1 Allgemeines

Die Anschaltung kann auf 6 unterschiedliche Arten erfolgen. Dabei ist die Ansteuerung mit einem statischen Signal oder 2 dynamischen Signalen möglich. Die Polarität der Eingangssignale ist durch einen gemeinsamen Anschluss frei wählbar. Darüber hinaus stehen 2 Ausgänge zur Verfügung, die den Zustand des Sperrelementes signalisieren. Dadurch kann das Sperrelement problemlos an jedes System angepasst werden.

Maßnahmen zur elektrischen Notöffnung vorsehen, wie die Möglichkeit zur Unterbrechung der Versorgungsspannung oder das Herausführen der Motorleitungen. Nähere Hinweise zur Notöffnung sind im Kapitel 3.1 zu finden.

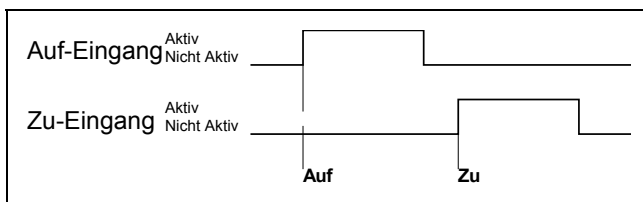
2.2.2 Ansteuerung mit dynamischen Signalen

Dies sind zeitlich begrenzte Impulse für Auf- und Zu-Ansteuerung, wie sie auch für die Ansteuerung von bistabilen Türöffnern verwendet werden. Für die Impulslänge müssen folgende Werte eingehalten werden:

- Impulslänge: > 50 ms für die Standardversionen 8320.0 / 8320.1
- > 200 ms für die Batterieversionen 8320.2 / 8320.3

Der Impuls wird im Sperrelement gespeichert und der Schließ- bzw. Öffnungsvorgang wird ausgeführt.

Signalverlauf:



Impulsdauer: ≥ 50 ms (Standardversion)
 ≥ 200 ms (Batterieversion)

Abbildung 2-4

Anschaltbeispiele:

Mit nach 0 V schaltenden Ausgängen
 „Tür Auf“ und „Tür Zu“ (0V-Aktiv)

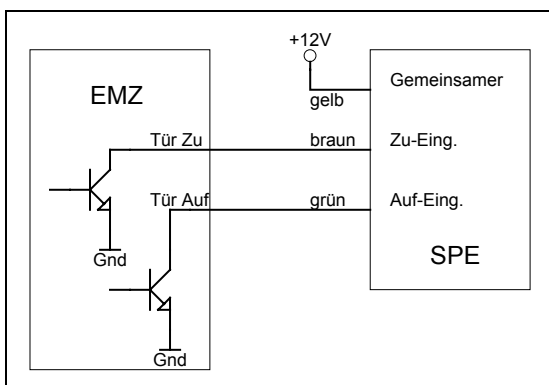


Abbildung 2-5

Mit nach +12 V schaltenden Ausgängen
 „Tür Auf“ und „Tür Zu“ (+12V-Aktiv)

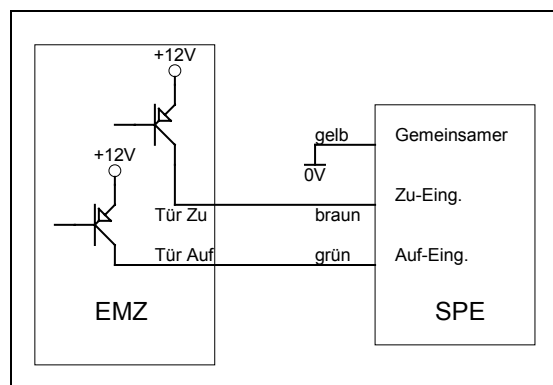


Abbildung 2-6

2.2.3 Ansteuerung mit statischem Signal

Dies kann der Scharf- oder Unscharfausgang einer EMZ oder bei Zutrittskontrollanwendungen ein zeitlich begrenztes Freigabesignal sein.

A) Statisches Signal am Auf-Eingang

Bei Aktivierung des Eingangs *Auf* öffnet das Sperrelement, bei Deaktivierung schließt das Sperrelement. Der Eingang *Zu* muss dazu **immer** auf Aktiv geschaltet bleiben.

Signalverlauf und Anschaltbeispiel mit „0V-aktivem“-„Unscharf“-Signal:

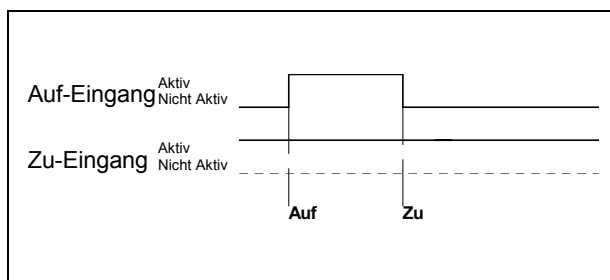


Abbildung 2-7

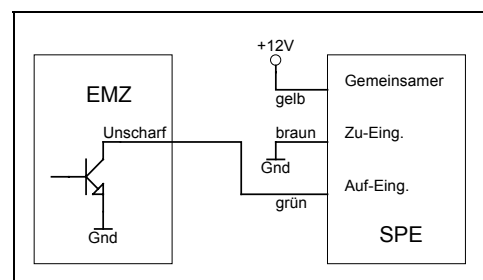


Abbildung 2-8

Bei Ansteuerung des Eingangs *Auf* über einen PNP-Transistor nach +12 V ist der Anschluss *Gemeinsamer* auf 0 V und der Eingang *Zu* auf +12 V zu legen.

B) Statisches Signal am Zu-Eingang

Bei Aktivierung des *Zu*-Einganges schließt das Sperrelement, bei Deaktivierung öffnet das Sperrelement. Der *Auf*-Eingang muss dazu **immer** auf Aktiv geschaltet bleiben.

Signalverlauf und Anschaltbeispiel mit „0V-aktivem“-„Scharf“-Signal:

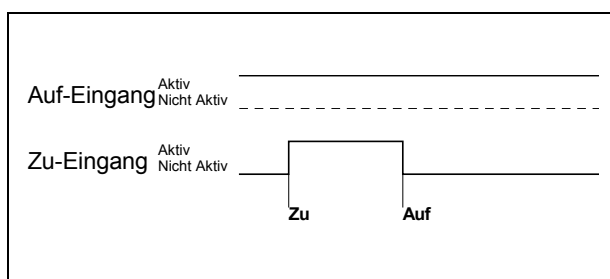


Abbildung 2-9

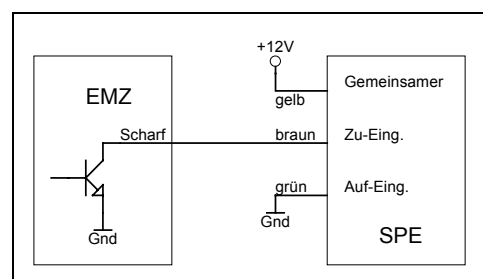


Abbildung 2-10

Bei Ansteuerung des Eingangs *Zu* über einen PNP-Transistor nach +12 V ist der Anschluss *Gemeinsamer* auf 0 V und der Eingang *Auf* auf +12 V zu legen.

2.2.4 Anschaltung mehrerer Sperrelemente

Mehrere Sperrelemente können parallelgeschaltet werden, so dass alle gemeinsam schließen. Der oder die Steuerausgänge der EMZ werden durch den geringen Eingangsstrom des Sperrelementes (ca. 3 mA pro Eingang) nur minimal belastet.

Um die Sperrelemente nacheinander zu schließen, ist eine Kaskadierung der Sperrelemente möglich. Die Ausgänge „Zu-Quit“ oder „Auf-Quit“ können durch Anschaltung von LEDs zur Zustandsanzeige verwendet werden.

Bei der Batterieversion (Sperrelement 8320.2 / 8320.3) sind die Ausgänge „Zu-Quit“ und der „Auf-Quit“ als Impulsausgang realisiert. D.h., die Ausgänge werden nach dem Öffnen bzw. Schließen für 0,5 Sekunden angesteuert und schalten danach wieder ab.

A) Parallelschaltung mehrerer Sperrelemente

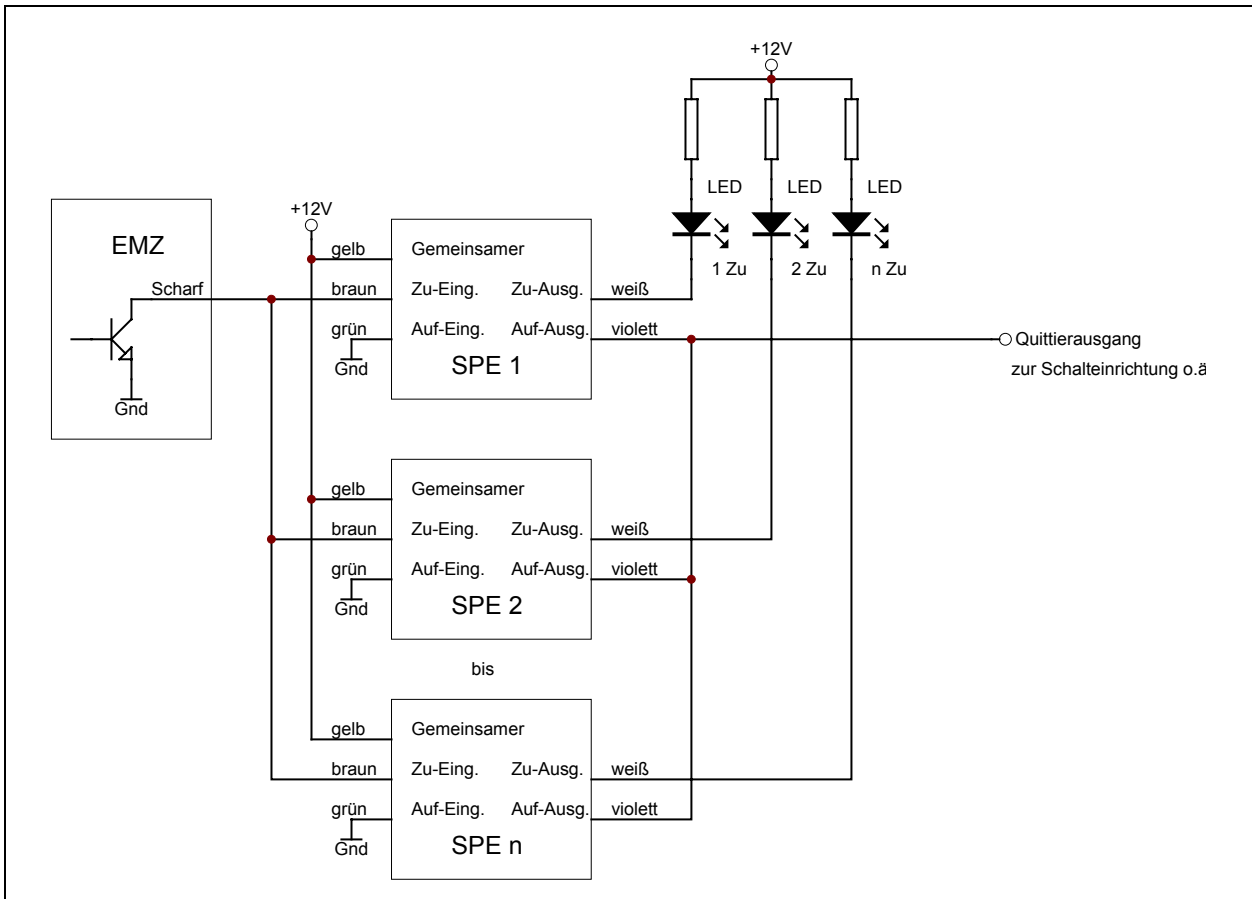


Abbildung 2-11

B) Kaskadierung mehrerer Sperrelemente für Standardversion (8320.0 / 8320.1)

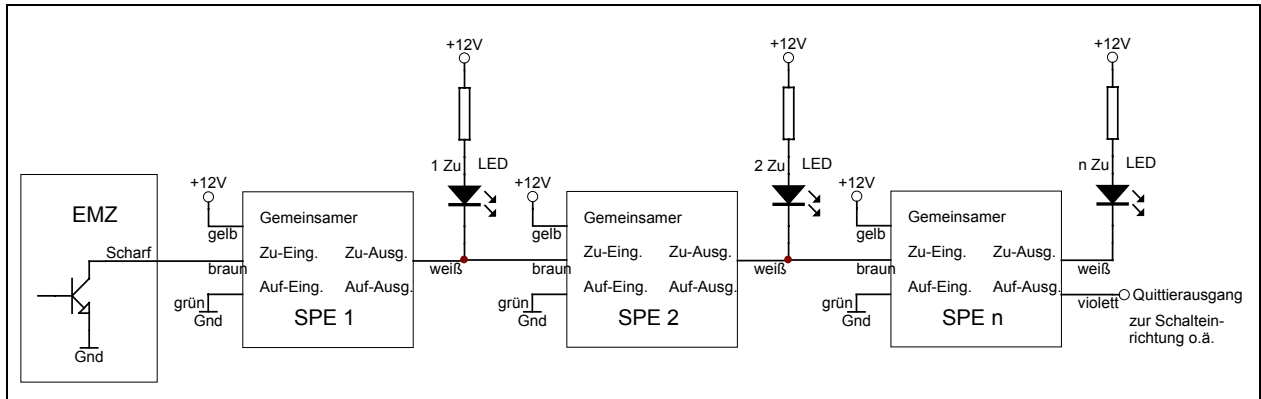


Abbildung 2-12

C) Kaskadierung mehrerer Sperrelemente für Batterieversion (8320.2 / 8320.3)

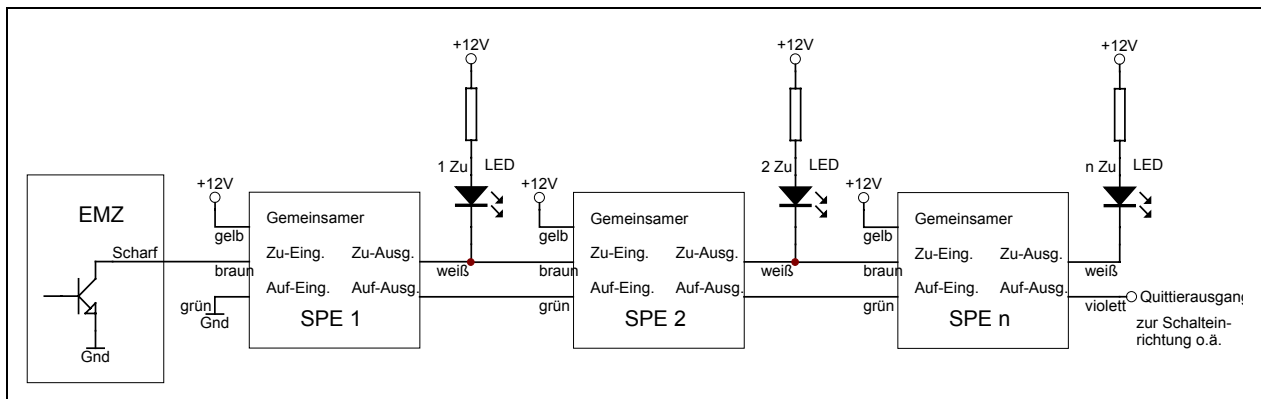


Abbildung 2-13

2.3 Magnetkontakt und Türüberwachung

Der integrierte und vom Sperrelement völlig unabhängige VdS-B-Magnetkontakt (G 197 541) (*nur bei Art.-Nr. 8320.0 und 8320.2*) kann direkt auf eine Einbruchmeldelinie der EMZ aufgeschaltet werden. Die zusätzliche Montage eines weiteren Magnetkontaktes entfällt (bei Anlagen bis VdS-Kl. B).

Zusätzlich ist im Sperrelement eine Türüberwachung integriert (*alle Versionen*), die verhindert, dass bei offener Türe der Verschlussbolzen ausfährt und ein Schließen der Türe nicht mehr möglich wäre. Ein Schließsignal wird solange gespeichert bis die Türe geschlossen wird. Erst dann fährt der Verschlussbolzen aus. Dadurch ist das Sperrelement problemlos in Zutrittskontrollanwendungen einsetzbar.

Diese Funktion wird durch Entfernen einer Lötbrücke im Gehäuseinnern aktiv. Dazu den Gehäusedeckel abschrauben, die Lötbrücke durch Absaugen des Lötzinnes entfernen und den Gehäusedeckel wieder schließen (*siehe Abbildung 2-14*).

Wird der Magnetkontakt oder die Türüberwachung verwendet, so muss der mitgelieferte Magnet ($\varnothing 8 \text{ mm} \times L 10 \text{ mm}$) neben dem Gegenstück in das Türblatt eingesetzt werden. Montagehinweise siehe *Kapitel 2.1.3*.

Entfernen der Lötbrücke zur Aktivierung der integrierten Türüberwachung

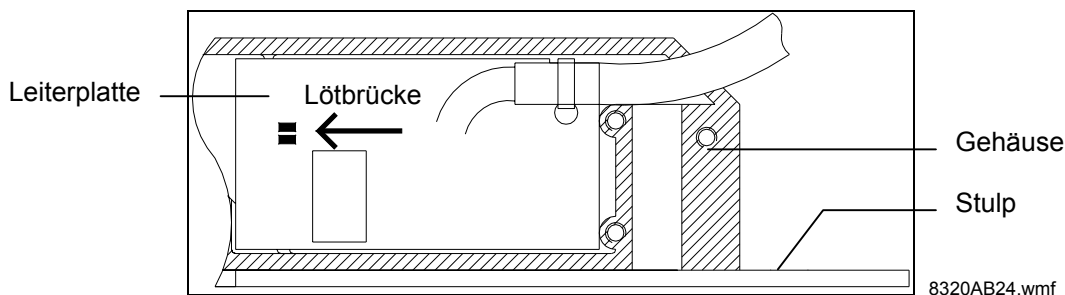


Abbildung 2-14 - Lötbrücke Türüberwachung

Brücke	Funktion
geschlossen	keine Türüberwachung (Werkseinstellung)
offen	Türüberwachung aktiv

2.4 Inbetriebnahme

Beim Anlegen der Betriebsspannung öffnet das Sperrelement in jedem Falle unabhängig vom Zustand der Eingänge.

Funktionsprüfung:

- Sperrelement bei geschlossener Türe schließen und öffnen. Dabei folgende Punkte prüfen:
 - ⇒ Schließ- bzw. Öffnungszeit maximal ca. ½ Sekunde.
 - ⇒ Kein Streifen oder Haken des Verschlussbolzens am Gegenstück. Verschlussbolzen fährt ohne mehrmalige Schließversuche aus.
 - ⇒ Verschlussbolzen kann mit voller Länge ausfahren, da dieser sonst nach mehrfachem Schließversuch wieder öffnet.
- Ist die Funktionsweise fehlerhaft, dann anhand der Signalbeschreibungen und den Anschaltbeispielen im *Kapitel 2.2* die Verdrahtung überprüfen.

3 Störungen

Bei Funktionsstörungen die folgenden Punkte prüfen:

- **Verkabelung prüfen:**
Sind alle Leitungen korrekt verschaltet?
- **Steuersignale prüfen:**
Ist die Versorgungsspannung von +12 V am Sperrelement vorhanden?
Sind die erforderlichen Ansteuersignale am Sperrelement vorhanden?
- **Einbau prüfen:**
Kann der Verschlussbolzen mit voller Länge ausfahren?
Streift der Verschlussbolzen am Gegenstück?
- **Bei aktivierter Türüberwachung:**
Ist der Magnet an der richtigen Position?

Bleibt der gesicherte Bereich versperrt, so sind zuerst die elektrischen und wenn diese keinen Erfolg bringen die mechanischen Notöffnungsmöglichkeiten nach *Kapitel 3.1* und *Kapitel 3.2* anzuwenden.

3.1 Elektrische Notöffnung

Das Sperrelement bietet zwei elektrische Notöffnungsmöglichkeiten:

A) Automatisches Öffnen des Sperrelementes nach Unterbrechung und Wiedereinschalten der Versorgungsspannung

Unabhängig davon, welche Steuersignale anliegen öffnet das Sperrelement immer nach Anlegen der Versorgungsspannung. Während dieses Vorganges leicht an der Türe rütteln, damit das Sperrelement öffnen kann falls mechanische Probleme an der Türe die Ursache sind.

Die Versorgungsspannung eines Sperrelementes ist bei der Installation an eine im Fehlerfall zugängliche Stelle zu führen (z. B. hinter Klingel oder Sprechanlagenabdeckung o.ä.), damit sie von dort aus unterbrochen werden kann. Diese Notöffnungsart führt nur zum Erfolg, wenn die im Sperrelement integrierte Elektronik intakt ist.

B) Öffnen des Sperrelementes durch direkte Ansteuerung des Motors

Das Sperrelement kann durch direkte Ansteuerung des integrierten Motors geöffnet werden. Dazu ist an den Anschlüssen „Motor +“ und „Motor -“ eine +12 V-Spannung mit richtiger Polarität für ca. 1 s anzulegen (z.B. über einen 12 V-Akku).

Während dieses Vorganges leicht an der Türe rütteln, damit das Sperrelement öffnen kann falls mechanische Probleme an der Türe die Ursache sind.

Die Motorleitungen des Sperrelementes sind bei der Installation an eine im Fehlerfall zugängliche Stelle zu führen (z. B. hinter Klingel oder Sprechanlagenabdeckung o.ä.). Diese Notöffnungsart kann nur zum Erfolg führen, wenn der im Sperrelement integrierte Motor und die integrierte Mechanik intakt sind.

Achtung: Die Motorleitungen müssen im normalen Betrieb unbeschaltet sein und dürfen nur für Notöffnungszwecke verwendet werden!
Die Motorleitung darf um max. 6,5 m verlängert werden!

Achtung: Bolzen wird alle 27 Sekunden auf "Zu-Position" geprüft.
Liegt die Versorgungsspannung an, während die Motorleitungen angesteuert werden, so fährt der Bolzen nach max. 27 Sekunden wieder aus. Innerhalb dieser Zeitspanne muss die Türe geöffnet werden. Ansonsten die Betriebsspannung vor Anschluss der Motorleitungen unterbrechen.
Bei der Batterieversion beträgt diese Überprüfungszeit 68 Sekunden. Parallel dazu wird auch der Zu-Quit Ausgang für 0,5 Sekunden angesteuert.

3.2 Mechanische Notöffnung

Wenn die elektrischen Notöffnungsmöglichkeiten nicht zum Erfolg führen, so können zwei unterschiedliche mechanische Notöffnungsmöglichkeiten angewendet werden.

A) Verschlussbolzen durch Zurückschieben des Motors aus seiner Halterung einfahren

Durch Zurückschieben des Motors aus seiner Halterung fährt der Verschlussbolzen durch einen integrierten Federmechanismus ein. Der Motor kann von beiden Seiten der Türe aus seiner Halterung geschoben werden.

Dafür folgendermaßen vorgehen:

1. An der bei der Montage markierten Stelle am Türrahmen eine Bohrung mit \varnothing 6 mm anbringen bzw. einfach die Abdeckkappe im Türrahmen entfernen (falls bei der Montage die Notöffnungsbohrung bereits angebracht wurde).

Achtung: Nicht zu tief bohren, um das Gehäuse des Sperrelementes nicht zu beschädigen!

2. Durch Hineindrücken eines Schlitzschraubendrehers (\varnothing max. 4 mm) in die Notöffnungsbohrung des Sperrelementes den Motor aus seiner Halterung zurückschieben, bis der Motor mechanisch entkoppelt und der Verschlussbolzen einfährt. Während dieses Vorganges leicht an der Türe rütteln, damit das Sperrelement öffnen kann, falls zusätzlich mechanische Probleme an der Türe vorhanden sind.

Achtung: Liegt die Betriebsspannung an, so wird auch hier die "Zu-Position" des Bolzens überwacht und innerhalb 27 Sek. (68 Sek.) wieder in die Endlage gebracht!

B) Sollbruchstelle am Verschlussbolzen

Der Verschlussbolzen des Sperrelementes besitzt eine Sollbruchstelle die bei einer Kraft von größer 1 kN (bei max. 5 mm Abstand vom Stulp) anspricht.

Ersatz - Verschlussbolzen sind unter der Artikel-Nr. 8320.B erhältlich.

Produktfehler / Defekte

Dieses Produkt entspricht dem neuesten Stand der Technik. Jedes Produkt wird vor Verlassen des Werkes gründlich auf Material- und Funktionsfehler überprüft.

Sollten trotzdem Fehler auftreten, die nicht an Ort und Stelle behoben werden können, so senden Sie uns das defekte Gerät mit einer ausführlichen Fehlerbeschreibung zurück.

4 Technische Daten

Betriebsnennspannung	12 VDC	
Betriebsspannungsbereich	9 VDC bis 15 VDC 7 VDC bis 15 VDC	(8320.0 / 8320.1) (8320.2 / 8320.3)
Stromaufnahme in Ruhe	ca. 5,5 mA (Eingänge unbetätigt) ca. 30 µA (Eingänge unbetätigt)	(8320.0 / 8320.1) (8320.2 / 8320.3)
Stromaufnahme während Schließvorgang	max. 80 mA	
Stromaufnahme bei Blockierung	max. 160 mA (nur kurzzeitig, da automatische Abschaltung)	
Erforderlicher Strom zur Aktivierung der Eingänge	< 3 mA (Ansteuerung wahlweise gegen Plus oder Minus)	
Mindest-Impulsdauer an den Eingängen	> 50 ms > 200 ms	(8320.0 / 8320.1) (8320.2 / 8320.3)
Belastbarkeit der Rückmeldeausgänge	50 mA (OC-Ausgänge gegen Minus schaltend)	
Funktion Rückmeldeausgänge	Statisch Impuls 0,5 Sekunden	(8320.0 / 8320.1) (8320.2 / 8320.3)
Riegelweg	12 mm	
Maximaler Abstand Stulp zum Gegenstück	8 mm	
Schließ- / Öffnungszeit	< 0,5 s bei 14 V DC Betriebsspannung	
Schließkraft	> 5 N bei 14 V DC Betriebsspannung	
Zulässige Scherkraft	1,0 kN bei max. 5 mm Abstand vom Stulp 0,75 kN bei 8 mm Abstand vom Stulp	
Betriebstemperaturbereich	-25°C ... +60°C	
Lagertemperaturbereich	-40°C ... +70°C	
Schutzart	IP 43	
Klimate	nach IEC 68-2 KL. III	
Schutz gegen elektromagnetische Einflüsse (EMV)	89/336 EWG und nach VdS 2110	
Gehäuseabmessungen	B 19 x H 135 x T 28 mm	
Edelstahlstulp (Standard)	B 20 x H 175 x T 2 mm	
Gewicht ohne Anschlussleitungen	ca. 0,2 kg	
Anschlusskabel	LiYDY 9 x 0,14 mm ² , Länge 3,5 m	
Gehäusematerial	Kunststoff (PA GF) und Edelstahl	
Innendurchmesser	Gegenstück 1 12 mm	Gegenstück 2 16 mm
Außendurchmesser	16 mm	20 mm
Länge	19 mm	22 mm
Bunddurchmesser	21 mm	28 mm
Durchmesser	Abdeckkappen schwarz / weiß / braun 6,0 mm	
Kopfdurchmesser	13,0 mm	
Länge	6,0 mm	
Durchmesser	Neodym-Magnet für Türüberwachung 8 mm	
Länge	10 mm	
VdS Anerk.-Nr. - Sperrelement - Standardversion	G 196 089	
VdS Anerk.-Nr. - Sperrelement - Batterieversion	G 197 051	
VdS Anerkennungs-Nr. - Magnetkontakt	G 197 541	

5 Bohrschablonen

Achtung: Bohrschablonen im Maßstab 1:1
Bitte Seite kopieren und Bohrschablonen ausschneiden!

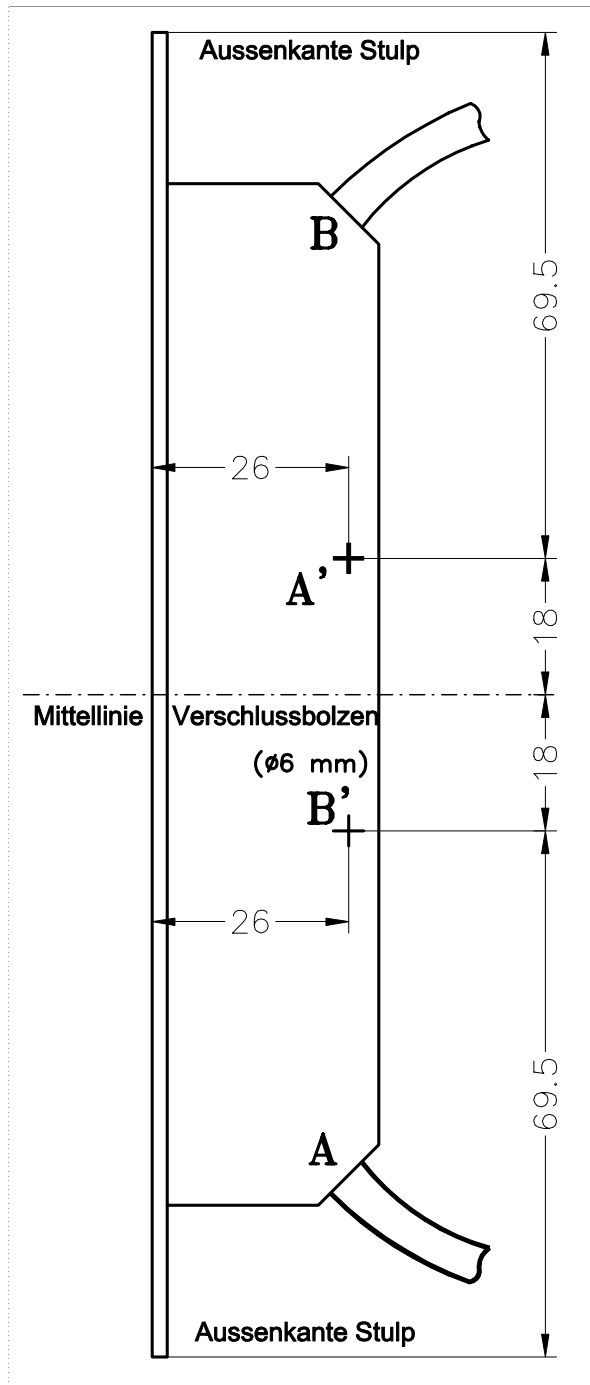
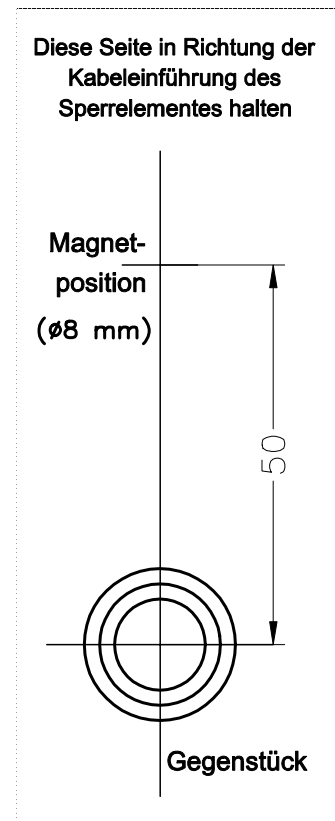


Abbildung 5-1 - Bohrschablone Notöffnung
Bohrung ($\varnothing 6$ mm) je nach Position der Kabeinführung
(A) oder (B) an Punkt A' oder B' vornehmen



Diese Seite in Richtung der
Kabeinführung des
Sperrelementes halten

Magnet-
position
($\varnothing 8$ mm)

50

Gegenstück

8320AB52.eps

Abbildung 5-2
Bohrschablone
Magnetposition im Türblatt