



**Tagalarmgerät  
TG1**

## Inhaltsverzeichnis

<b>1</b>	<b>Allgemeines .....</b>	<b>2</b>
<b>2</b>	<b>Mechanischer Aufbau und Energieversorgung.....</b>	<b>2</b>
<b>3</b>	<b>Funktionsweise und Bedienung .....</b>	<b>3</b>
3.1	Innen und/oder außen montierte Schaltschlösser .....	3
3.2	Automatische Scharfschaltung.....	3
3.3	Erinnerungston.....	4
3.4	Service-Mode.....	4
3.5	Überwachung des Riegelkontaktes .....	4
<b>4</b>	<b>Installation.....</b>	<b>4</b>
<b>5</b>	<b>Ein- und Ausgänge.....</b>	<b>5</b>
<b>6</b>	<b>Einstellungen .....</b>	<b>7</b>
<b>7</b>	<b>Technische Daten.....</b>	<b>7</b>



Das Tagalarmgerät ist nicht zur Installation im Außenbereich vorgesehen.

## 1 Allgemeines

Das Tagalarmgerät TG1 dient zur Öffnungsüberwachung von Außentüren, die aus Sicherheitsgründen nicht stetig verschlossen sein dürfen, da sie als Notausgänge dienen. An der zu überwachenden Tür wird dazu ein Magnetkontakt angebracht. Das Gerät kann über einen Schlüsselschalter scharf oder unscharf geschaltet werden. Wird die Tür geöffnet, löst das Gerät im scharf geschalteten Zustand sofort einen akustischen und ggf. optischen Alarm aus und speichert diesen. Mit dem Schlüsselschalter kann der Alarm wieder zurückgestellt werden.

### Das Tagalarmgerät bietet folgende Leistungsmerkmale:

- lieferbar in folgenden Ausführungen:
  - TG1 aP --> 230 V mit Blitzleuchte
  - TG1 aP --> 230 V ohne Blitzleuchte
  - TG1 uP --> 230 V ohne Blitzleuchte
- integriertes 230 V-Netzteil mit sehr geringer Leistungsaufnahme < 1,5 VA
- integrierte helle Blitzleuchte, ca. 2 Blitze/s (nur bei aP-Ausführung mit Blitzleuchte)
- integrierter lauter akustischer Signalgeber:
  - aP-Gehäuse --> ca. 95 dBA/1 m (Schützen Sie Ihr Gehör, wenn Sie sich bei längerem Probetrieb in unmittelbarer Nähe des Signalgebers aufhalten!)
  - uP-Gehäuse --> ca. 90 dBA/1 m (Schallaustritt nur an der Frontplatte möglich.)
- Anzeige des Betriebszustandes über 2 LED
- automatische Scharfschaltung (zuschaltbar)
- Erinnerungston (zuschaltbar)
- einschaltbarer Service-Mode
- integrierter Schlüsselschalter mit einbaubarem DIN-Schließzylinder
- 2 Eingänge für abgesetzte Schlüsselschalter (mit Sabotagekontakt)
- 1 Eingang für einen Türkontakt (Magnetkontakt mit Fremdfeldüberwachung)
- 1 Eingang für einen Riegelkontakt zur Türverschlussüberwachung (Anschluss nicht zwingend)
- 1 potenzialfreier Relaisausgang zur Aufschaltung auf ein Anzeigetableau o.Ä.
- stabiles pulverbeschichtetes Stahlblechgehäuse mit Sabotagekontakt, überwacht

## 2 Mechanischer Aufbau und Energieversorgung

Das TG1 ist in einem stabilen pulverbeschichteten Stahlblechgehäuse eingebaut. Es besitzt auf der Rückseite Durchbrüche zur Einführung der Versorgungsleitungen sowie der angeschlossenen Installationsleitungen. Im Gehäuseunterteil befinden sich die Anschlussplatine mit Netzteil (ohne Notstromversorgung), das Ausgangsrelais, die Anschlussklemmen und ggf. die Bauteile der Blitzleuchte. Über eine abziehbare Flachbandlei-

tung besteht eine Verbindung zur Steuerplatine an der Frontplatte, auf die auch der Schlüsselschalter und die Anzeige-LED sowie der akustische Signalgeber montiert sind. Die Frontplatte ist verschraubt und über einen Sabotagekontakt elektrisch überwacht. Die Deckelschrauben können mit Klebplomben gesichert werden.

Der Schließzylinder für den Schlüsselschalter ist vom Errichter einzubauen.

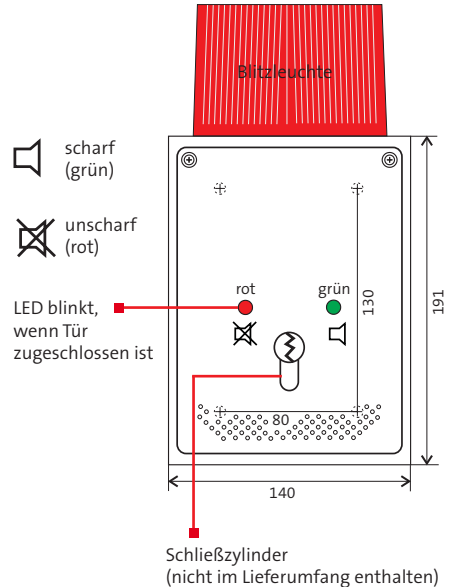
### 3 Funktionsweise und Bedienung

In der Regel ist das Gerät neben der zu überwachten Tür angebracht. Mithilfe des eingebauten oder eines extern angeschlossenen Schlüsselschalters kann das Gerät scharf bzw. unscharf geschaltet werden.

Nach Anlegen der Versorgungsspannung bzw. nach einem Netzausfall schaltet sich das Gerät immer in den Scharfzustand. Der scharf geschaltete Zustand wird mit der grünen LED angezeigt.

Wird beim Öffnen der überwachten Tür der angeschlossene Magnetkontakt geöffnet, schaltet sich das Gerät in den Alarmzustand und speichert diesen. Der eingebaute akustische Signalgeber und die Blitzleuchte werden aktiviert, das Relais schaltet seinen potenzialfreien Ausgang um. Dieser Zustand bleibt bis zur manuellen Rückstellung mit dem Schlüsselschalter erhalten.

Zur Rückstellung den Schlüsselschalter > 3 s in Position "unscharf" halten, danach erlöschen Blitzleuchte und Signalgeber, das Ausgangsrelais fällt zurück und das Gerät befindet sich im unscharfen Zustand. Die grüne LED erlischt, die rote LED leuchtet. Mit dem Schlüsselschalter kann jetzt wieder scharf geschaltet werden, die grüne LED leuchtet wieder.



Das Gerät besitzt einen Sabotagekontakt. Dieser löst beim unberechtigten Öffnen des Gehäuses einen Alarm aus (Sabotage), gleichgültig ob es sich im Scharf- oder Unscharfzustand befindet.

#### 3.1 Innen und/oder außen montierte Schaltschlösser

Ist das Gerät in größerer Höhe, z. B. über der Tür montiert, kann die Scharf-/Unscharfschaltung über ein abgesetztes montiertes Impulsschaltenschloss erfolgen.

Um auch von außerhalb den Zugang freischalten zu können, z. B. bei Materialanlieferung, ist zusätzlich der Anschluss eines außerhalb der Tür angebrachten Impulsschaltenschlosses vorgesehen.

Beide Impulsschaltenschlösser können über Sabotagekontakte geschützt werden. Aus Sicherheitsgründen ist mit dem externen Schaltschloss eine Alarmrückstellung nicht möglich.

#### 3.2 Automatische Scharfschaltung

Ist diese Funktion durch die Steckbrücke J1 auf der Steuerplatine im TG1 freigegeben, schaltet sich das Gerät automatisch scharf, wenn der Magnetkontakt an der überwachten Tür schließt (Tür zugemacht wird).

### 3.3 Erinnerungston

Ist diese Funktion durch die Steckbrücke J2 auf der Steuerplatine im TG1 freigegeben, wird im unscharf geschalteten Zustand, wenn die überwachte Tür geöffnet wird und offen stehen bleibt, nach einer Verzögerungszeit von ca. 50 Sekunden alle 20 Sekunden ein Erinnerungston abgegeben.

### 3.4 Service-Mode

Im Service-Mode kann das Gerät geöffnet werden ohne einen Alarm auszulösen. Dabei ist wie folgt vorzugehen: Das Gerät unscharf schalten, dabei den Schlüsselschalter > 3 s in dieser Position halten. Anschließend kann das Gerät innerhalb der nächsten 30 s geöffnet werden und bleibt im Service-Mode solange das Gehäuse geöffnet bleibt.

Im Service-Mode ist die Ansteuerung des akustischen Signalgebers, der Blitzleuchte und des Relaisausgangs unterbunden. Wird das Gerät geschlossen, befindet sich das Gerät wieder im regulären Unscharfzustand. Ein erneutes Öffnen des Deckels führt sofort zu einem Alarm (Sabotage).

### 3.5 Überwachung des Riegelkontaktes

Muss die überwachte Tür z. B. über Nacht verschlossen werden, kann auch der Verschluss vom Tagalarmgerät erkannt werden. Dazu wird im Schließblech der Tür ein Riegelkontakt eingebaut und am entsprechenden Eingang des Tagalarmgerätes angeschlossen.

Beim Verschließen der Tür wird dieser Kontakt betätigt, wodurch die grüne LED-Anzeige erlischt und die rote Anzeige blinkt. Die Funktion des Tagalarmgerätes wird dadurch aber nicht beeinflusst.

## 4 Installation

Zum Öffnen des Gehäuses werden die beiden oberen Senkschrauben herausgedreht und danach die Frontplatte oben herausgekippt. Der Kunststoffrahmen muss dabei am Unterteil bleiben. Jetzt können Sie die Flachbandleitung zwischen der Steuerplatine an der Frontplatte und der Anschlussplatine abziehen. Durch leichtes Anheben kann die Frontplatte nun vollständig abgenommen werden.

Der Schließzylinder ist nicht im Lieferumfang enthalten und ist bauseits einzubauen.

Beim Einbau des Schließzylinders (Profil-Halbzylinder mit einer Gesamtlänge von 41,5 mm) ist unbedingt darauf zu achten, dass dessen Schließnase in der richtigen Stellung (90° rechts) steht und der Zylinder exakt rechtwinklig eingebaut wird.

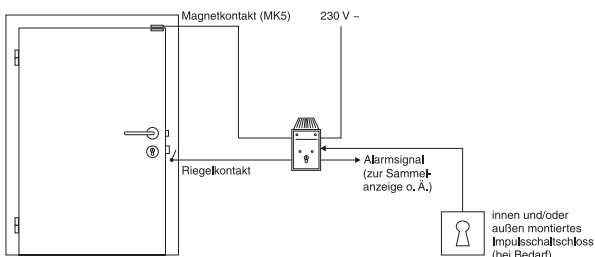
TELENOT bietet dazu Profil-Halbzylinder an, siehe TELENOT-Produktkatalog.

In der Geräteausführung für die Schweiz wird ein Rundhalbzylinder (10,5 / 43 mm) verwendet.

Das Tagalarmgerät wird neben oder über der Tür angebracht und entsprechend der nachfolgenden Skizze angeschlossen.

Die Stromkreise zum Magnetkontakt (MK), zum Riegelkontakt (RK) oder zum Schaltschloss arbeiten mit 12 V-Gleichspannung und sollten wie auch der Anschluss zu einer Sammelanzeige mit Installationsleitung Typ IY (St) Y ...x2x0,6 ausgeführt werden. Im Beipack des TG1 aP befinden sich zusätzlich 4 Distanzhülsen z. B. zum Überbauen eines Kabelkanals.

Als Magnetkontakt sollte der sabotagesicherte Magnetkontakt TELENOT MK5 mit Fremdfeldüberwachung verwendet werden.





Führen Sie alle Montagearbeiten am Gerät nur durch, wenn die Betriebsspannung abgeschaltet ist. Entladen Sie sich zuvor durch Berühren von geerdeten Metallteilen um Schäden an Halbleitern durch elektrostatische Entladungen (ESD) zu vermeiden.



Die Netzanschlussleitung darf nur durch eine Elektrofachkraft angeschlossen werden! Das Gerät darf nur an eine Installation mit Schutzleiteranschluss (PE) angeschlossen werden. Dabei ist unbedingt auf einen ordnungsgemäßen Schutzleiteranschluss zu achten. Die Vorschriften des örtlichen Energieversorgungsunternehmens sind einzuhalten.

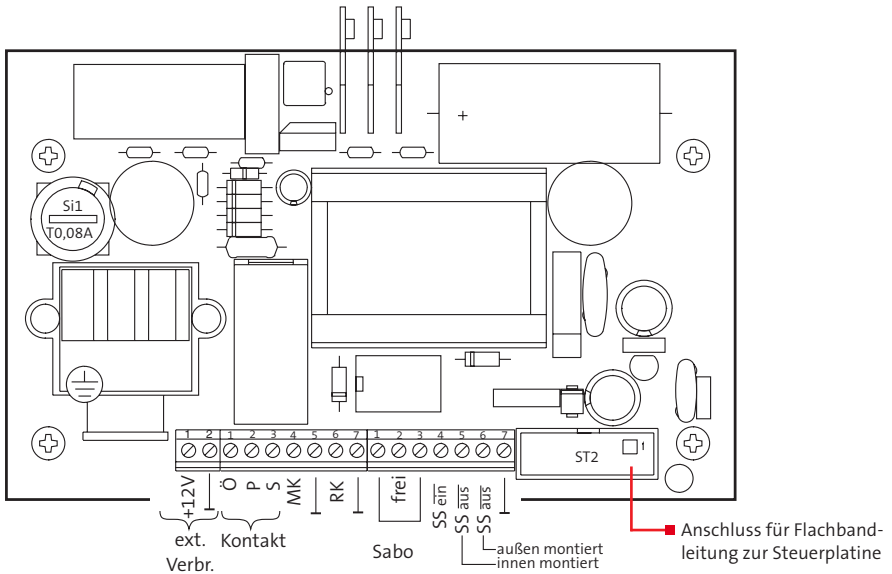
Der Netzanschluss erfolgt über eine 3-polige Klemmleiste (PE, N, L) für Leitungsquerschnitte von 1,5 mm. Die Schutzkappe muss über die Netzklemmleiste geschraubt werden (keinen Akkuschrauber verwenden). Der Schutzleiteranschluss der Anschlussplatine muss an der Erdfläche der Gehäusegrundplatte angesteckt sein. Das Netzteil liefert eine interne Betriebsspannung von 12 V DC als Funktionskleinspannung mit sicherer Trennung.



Alle Bauteile der Blitzleuchte sowie die Sicherung auf der Anschlussplatine im Gehäuseunterteil führen Netzspannung. Die Abdeckung am Gehäuserahmen verhindert das ungewollte Berühren dieser Bauteile. Sie darf daher nicht entfernt werden.

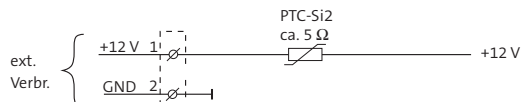
## 5 Ein- und Ausgänge

### Anschlussplatine "Netzteil" und Bauteile für die Blitzleuchte



**+12 V für ext. Verbraucher**

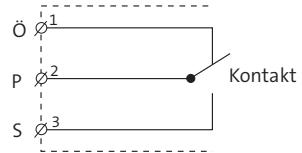
belastbar max. 20 mA



### Alarm-Ausgangsrelais zu einer Sammelanzeige o. Ä.

Der Kontakt ist im stromlosen Zustand des TG1 dargestellt.

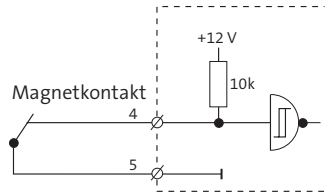
belastbar max. 24 V/0,2 A



**i** Das Relais ist im Ruhezustand immer bestromt, es fällt im Alarmzustand oder bei Ausfall der Versorgungsspannung (Netzausfall) ab. Der Kontakt darf daher nicht in eine Alarm-Meldergruppe einer EMZ geschaltet werden (Falschalarm bei Netzausfall).

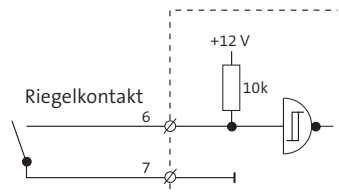
### Magnetkontakt (MK)

Der Kontakt ist im Zustand "Tür zu" dargestellt.



### Riegelkontakt (RK)

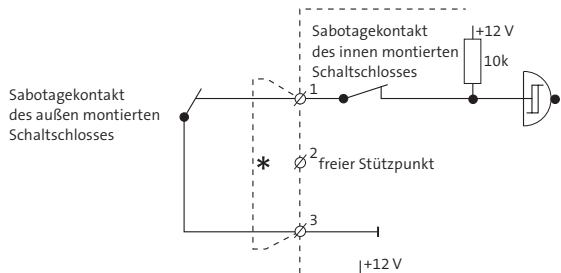
Der Kontakt ist im Zustand "Tür nicht abgeschlossen" dargestellt.



### innen und/oder außen montierte Impulsschaltenschlösser

#### Sabotagekontakt (Sabo)

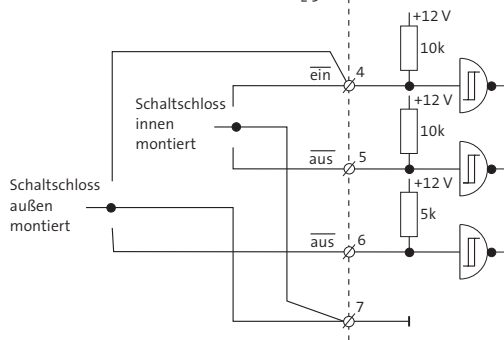
\* Drahtbrücke muss eingelegt werden, wenn kein Sabotagekontakt angeschlossen ist!



#### Schaltenschloss (SS)

$\overline{\text{ein}}$  = Scharfschaltung

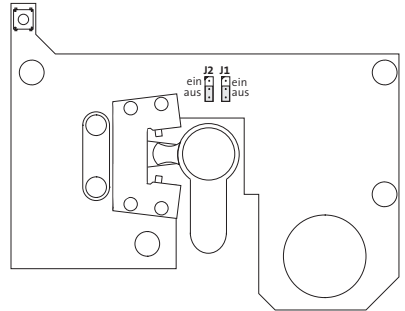
$\overline{\text{aus}}$  = Unscharfschaltung



## 6 Einstellungen

### Steuerplatine

- J1** Steckbrücke für **automatische Scharfschaltung** (Werkeinstellung: "aus")
- J2** Steckbrücke für **Erinnerungston** (Werkeinstellung: "aus")



## 7 Technische Daten

Versorgungsspannung	230 V AC
Frequenz	50 Hz
Leistungsaufnahme	1,5 VA
Betriebsspannung der eingebauten Blitzleuchte	230 V AC
interne Betriebsspannung	12 V DC (Funktionskleinspannung mit sicherer Trennung)
<b>Lautstärke</b>	
aP-Gehäuse	ca. 95 dBA / 1 m
uP-Gehäuse	ca. 90 dBA / 1 m
Blitzenergie	ca. 1,5 Ws
Betriebstemperaturbereich	0° bis +50 °C
Schutzart	IP30
Abmessungen (BxHxT)	
TG1 aP mit Blitzleuchte	(140x270x56,5) mm
TG1 aP ohne Blitzleuchte	(140x191x56,5) mm
TG1 uP ohne Blitzleuchte	(170x217x53) mm
Gewicht (mit Blitzleuchte)	ca. 1300 g
Farbe	verkehrsweiß (RAL 9016)
<b>Artikel-Nr.</b>	
Tagalarmgerät mit Blitzleuchte TG1 aP	100090125
Tagalarmgerät ohne Blitzleuchte TG1 aP	100090126
Tagalarmgerät ohne Blitzleuchte TG1 uP	100090128
Klebeplomben (VE 50 St.)	100090257
Magnetkontakt MK5 mit 2,5 m Kabellänge (weiß)	100090052
Riegelkontakt / Impulsschaltchloss	siehe TELENOT-Produktkatalog
Profil-Halbzyliner (Schweiz: Rundhalbzyliner)	siehe TELENOT-Produktkatalog



Dieses Zeichen bestätigt die Konformität des Produktes mit den dazu geltenden EU-Richtlinien.



Das Gerät unterliegt der EU-Richtlinie 2002/96/EG (WEEE) und dem ElektroG-Gesetz. Als Besitzer dieses Gerätes sind Sie gesetzlich verpflichtet, das Gerät am Lebensende getrennt vom Hausmüll der örtlichen Kommune zur Entsorgung zuzuführen. Für die Rückgabe entstehen keine Gebühren.

**Konformitätserklärung**

Benötigen Sie eine EG-Konformitätserklärung für das Produkt können Sie diese von der TELENOT-Homepage herunterladen, sofern Sie bei TELENOT registriert sind.

**Änderungen zu Auflage 6:**

Deckelkontakt wird ersetzt von Sabotagekontakt

Hersteller:

TELENOT ELECTRONIC GMBH

Wiesentalstraße 42

73434 Aalen

GERMANY

Tel. +49 7361 946-1

Fax +49 7361 946-440

E-Mail: [info@telenot.de](mailto:info@telenot.de)

Internet: <http://www.telenot.de>