

# NXPTH

## SCHWENK-NEIGE-KOPF AUS EDELSTAHL

### HAUPTMERKMALE

Aus elektropoliertem AISI 316L rostfreiem Stahl

IP66/IP67

Feste horizontale Geschwindigkeit 5°/s und vertikale Geschwindigkeit 3°/s

Für Höchsttragkraft bis 40kg

Standard Potentiometer für Preset-Funktion

Versionen 24Vac und 230Vac, 50/60Hz

Für die NXM36, NXM, NXL, NTM, NTL und NTC- Gehäuse

### BESCHREIBUNG

S-N-Kopf aus elektro-polierstem rostfreiem Stahl, der zur Bewegung auf horizontalen und vertikalen Flächen konzipiert ist.

Die Einrichtung NXPTH wurde ebenso wie das rostfreie Stahlgehäuse so konstruiert, daß sie auch den widrigsten Umgebungsbedingungen standhält. Entwickelt wurde der S-N-Kopf für den Off-shore-Markt, alle maritimen Umgebungsformen und Industrieanwendungen.

Durch die eingehende Analyse jedes einzelnen Details entstand ein verlässliches Produkt für den Einsatz überall dort, wo externe Faktoren stark korrosiv wirken. Die sorgfältige mechanische Ausführung und die zuverlässigen Motoren verringern die Wartungsintensität selbst bei schwerer mechanischer Beanspruchung.

NXPTH gestattet in der Waagerechten / Senkrechten einen Drehungswinkel von maximal 340°. Der S-N-Kopf ist mit Potentiometern für die Steuerung der Preset-Funktion ausgestattet.



NXPTH



NXM + VIPNX + NXPTH + NXFWBT + NXWBPTH1

### VERFÜGBARE MODELLE

Code	Netzteil	Preset	Maximaler Verbrauch
NXPTH210	230Vac	✓	26W
NXPTH211	24Vac	✓	26W

**TECHNISCHE DATEN**

**ALLGEMEINES**

Aus elektro-polierstem rostfreiem Stahl hergestelltes Gehäuse (Legierter Austenitstahl, der rostfrei, korrosions- und hitzebeständig ist):

AISI 316L

UNI 6900-71: X 2 Cr Ni Mo 17 12 2

DIN 17006: X 2 Cr Ni Mo 17 13 2

N° werkstoff 1.4404

AFNOR: Z2 CND 17-12

BSI: 316S11

Die verwendeten Schrauben bestehen aus legiertem Austenitstahl, der rostfrei, korrosions- und hitzebeständig ist:

- UNI 6900: X 5 Cr Ni Mo 1712
- AISI: 316
- Qualität ISO: A4
- Widerstandsklasse ISO: 80

UNI: Ente Nazionale Italiano di Unificazione, AISI: American Iron and Standard Institute, DIN: Deutsche Industrie Normen, AFNOR: Association Française de Normalisation, BSI: British Standard Institution, ISO: International Organization for Standardization.

**MECHANIK**

Tragfähigkeit: 40kg max (ausbalanciert)

2Kabelschellen: 2xPG13.5 (vernickeltem Messing für die Außenanschlüsse)

Externer Blankschliff

Dichtungen: O-ring

Schwenkbewegung in der Horizontalebene: 0-340°

Schwenkgeschwindigkeit rechts - links: 5°/s

Dynamisches Moment Schwenken: 35nm

Moment Schwenkbewegung: 12nm

Intern einstellbare Endschalter für Schwenkbewegung

Neigungsbeugung in der Vertikalebene: 0-340°

Neigegeschwindigkeit Auf-Ab einstellbar: 3°/s

Dynamisches Moment Neigebewegung: 60nm

Moment Neigebewegung: 24nm

Backlash Pan 0.1°, Tilt 0.16°

Intern einstellbare Endschalter für Neigebewegung

Einheitsgewicht: 15kg

**ELEKTRIK**

Stromversorgung: IN 24/230Vac, 50/60Hz

Preset serienmäßig

Potentiometer für Schwenken und Neigen serienmäßig

Linearpotentiometer mit Mehrfachdrehung (10 Umdrehungen)

Stromaufnahme Schwenkmotor 13W max

Stromaufnahme Neigemotor 13W max

**UMGEBUNG**

Innen/Äußere Installationen

Betriebstemperatur: -20°C / +50°C

Salznebelbeständig

**ZERTIFIZIERUNGEN**

CE EN61000-6-3, EN60065, EN50130-4

IP66/IP67 EN60529

**KORRELIERTE PRODUKTE**

NXM	Gehäuse für korrosive Umgebungen
NTM	Gehäuse für Wärmekameras in korrosiven Umgebungen
NXL	Grossformatiges Gehäuse für korrosive Umgebungen
NTL	Gehäuse von großen Dimensionen für Wärmebildkameras
NTC	Gehäuse mit Thermomodul für Installationen in Räumen mit aggressiver Atmosphäre

\*\*non tradotto\*\*

DTMRX2	DTMRX Telemetrieempfänger, 12 Funktionen, 230Vac
DTMRX224	DTMRX224 Telemetrieempfänger, 12 Funktionen, 24Vac
DTRX3	DTRX3 Telemetrieempfänger, 17 Funktionen, für PTH300- Serie + Preset
DTRX324	DTRX324 Telemetrieempfänger, 17 Funktionen, für PTH311 + Preset

**HALTERUNGEN UND ADAPTERMODULE**

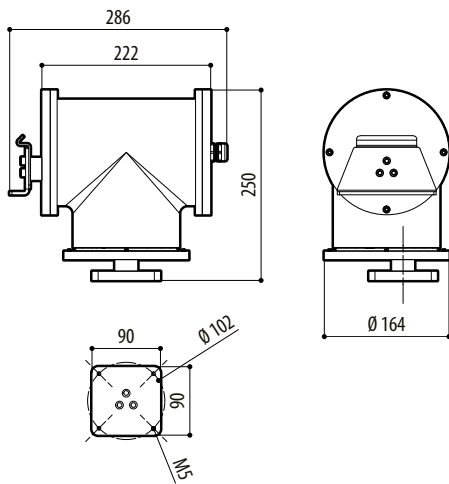
NXWBPTH1	Wandhalterung für NXPTH- Schwenk-Neige-Kopf aus rostfreiem Stahl
NXFWBT	Halterung für Montage an Brüstung aus Edelstahl AISI 316L
NXCOL	Mastschelle aus Edelstahl AISI 316L
NXCW	Winkeladaptermodul aus Edelstahl AISI 316L

**ERSATZTEILE**

DOTNXPTH	Wartungskit für NXPTH
----------	-----------------------

**VERPACKUNG**

Code	Gewicht	Ausmaße (WxHxL)	Masterkarton
NXPTH210	15.5kg	24x32x24.5cm	-

**TECHNISCHE ZEICHNUNGEN***Abmessungen in Millimeter.*

NXPTH

