

HOV HI-POE IPM

ALUMINIUMGEHÄUSE MIT IPM-TECHNOLOGIE FÜR NETZWERK-KAMERA

HAUPTMERKMALE

IPM- Technologie (Intelligent Power Management)
 PoE/Hi-PoE-Versorgung von Heizung, Beschlagentfernung, Scheinwerfer, Lüfter und PoE-Netzwerk Kamera
 Kompatibel mit IEEE 802.3af, IEEE 802.3at/PoE Plus
 Für Innen-/Außeneinsatz
 IP66/IP67 (mit Kabelverschraubungen oder wahlweise Gummi-Dichtungsringen)
 Besondere Kabelverschraubung für eine schnelle Ethernet- Verbindung / Trennung, ohne den RJ45- Stecker zu schneiden
 Vorrüstung für Halterung mit interner Kabelführung
 Ausführung mit Lüfter mit doppeltem Luftfilter
 Ausführung mit heizbarem Vereisungsschutz-Glas
 Vorrüstung für Versorgung eines Scheinwerfers GEKO IRH
 Ausführung mit GEKO IRH Scheinwerfer und WBJA Halterung (HOV32K2A960)

BESCHREIBUNG

Das Gehäuse HOV Hi-PoE IPM nutzt die PoE- und Hi-PoE-Technologie optimal aus, da es die vom Ethernet-Kabel, das als einzige Versorgungsquelle für alle gesteuerten Vorrichtungen vorgesehen ist, gelieferte Leistung verwendet und somit, abgesehen von einer Vereinfachung der Installationsstätigkeiten und einer Kostenreduzierung, auch eine höhere Zuverlässigkeit und Flexibilität der Netzwerk-Anlage erreicht werden kann.

Dank des innovativen IPM-Systems (Intelligent Power Management), können die Installationszeiten deutlich verringert werden, da für die Verbindung nur ein einziges Ethernet-Kabel benötigt wird.

Das Hi-PoE IPM-System erfasst automatisch alle vorhandenen Optionen, wie Heizung, Lüfter und Scheinwerfer und sorgt dann selbständig für einen Leistungsausgleich, d.h für eine angemessene Leistungsverteilung auf die verbundenen Vorrichtungen. Dadurch kann ein optimaler Betrieb der IP-Videokamera von -30 °C bis +60 °C mit Temperaturregelung und Cold Start (Inbetriebnahme bei niedrigen Temperaturen) gewährleistet werden.

Das IPM-System kann für analoge Anlagen mit bereits installierten Gehäusen nachgerüstet werden. Dafür sind einfach nur das Gehäuse und die interne Elektronik auszutauschen. Dadurch wird eine Umstellung auf Digitalbetrieb ermöglicht, wodurch die Installationszeiten optimiert und in Folge sowohl die Kosten, als auch die Umweltauswirkungen reduziert werden können.

Äußerst einfache Installation, durch die seitliche Öffnung wird der Zugang zur Videokamera, den Optiken und allen innenliegenden Anschlüssen erleichtert.



HOV HI-POE IPM



HOV HI-POE IPM + GEKO IRH + KAMERA



HOV HI-POE IPM + GEKO IRH + WBJA



MODULE IPM (INTELLIGENT POWER MANAGEMENT)



HEIZBARES VEREISUNGSSCHUTZ-GLAS

TECHNISCHE DATEN**ALLGEMEINES**

Aus Aluminium

Sonnenschutzdach aus ABS

Pulverlackierung mit Epoxypolyester, Farbe RAL9002

Externe Schrauben aus rostfreiem Stahl

MECHANIK

Kabelverschraubungen: 1xM12, 1xM16, 1xM20

Glasfenster (WxH): 118x75mm

Innere Nutzabmessungen (WxHxL): 100x70x250mm

Einheitsgewicht: 3.1kg

ELEKTRIK

Leistungsaufnahme am Eingang: PoE Klasse 3 (13 W) oder Hi-PoE Klasse 4 (25 W) wählbar über DIP-Schalter

Verfügbare Leistung für Kamera (PoE IN Klasse 3): PoE Klasse 2 (7W)

Verfügbare Leistung für Kamera (Hi-PoE IN Klasse 4): PoE Klasse 3 (13 W) mit „Cold Start“-Funktion Ton -10 °C ± 2 °C

Datenleitung: 10/100Base-T

GEKO IRH Scheinwerfer, niedrige Leistung: 6W

Heizung: 8W, elektronisch gesteuert, Ton 20°C±2°C, Toff 23°C±2°C

Mit Thermostat versehener Lüfter zur Kühlung der Videokamera für Ausführungen mit doppeltem Filter: Ton 35°C±2°C, Toff 32°C±2°C

Beschlagentfernung Warmluftgebläse: 5W

Heizbares Vereisungsschutz-Glas: 5W, Ton 30°C±2°C, Toff 33°C±2°C

Kompatibel mit IEEE 802.3af, IEEE 802.3at/PoE Plus

Kompatibel mit Power Injector 1 Kanal (OHEPOWINJ: VIDEOTEC wahlfreies Zubehör)

UMGEBUNG

Innen/Außen

Betriebstemperatur: Von -10° bis +60°C

Betriebstemperatur (mit Heizung): Von -30°C bis +60°C

ZERTIFIZIERUNGEN

Elektrische Sicherheit (CE): EN60950-1

Elektromagnetische Verträglichkeit (CE): EN50130-4, EN61000-6-4

Schutzart IP: EN60529

- IP66/IP67 (mit Kabelverschraubungen)
- IP66/IP67 (mit innerer Kabelführung und Dichtungsringen)
- IP55 (mit Halterung mit innerer Kabelführung)
- IP44 (für Modelle mit Doppelfilter für die Lüftung)

Salznebelbeständig: ISO9227, bis 1000 Stunden

UL- Zertifizierung: cULus Listed, Type 4X (mit Ausnahme für die Version mit Doppelfilter für den Luftaustausch, HOV32K2A716)

ZUBEHÖR

OHEPOWINJ	Hi-PoE Power Injector, 1 Kanal
OWBIP3	Gummidichtungsringkit (1xM12 - 1xM16 - 1xM20) IP66/IP67 für WBOVA2- und WCM4A2- Halterungen für VERSO Hi-PoE IPM und HOV Hi-PoE IPM Gehäuse
OHEGBB	Wasserfeste Anschlussdose IP55
OSUPPIR	Halterung für 1x GEKO IRH Infrarotscheinwerfer unter dem Gehäuse

KORRELIERTE PRODUKTE

PTH300	Schwenk-Neige-Kopf horizontal/vertikal
PTH900	Schwenk-Neige-Kopf horizontal/vertikal
IRH10L8A	LED Scheinwerfer, 10°, 850nm, 24Vac - 12/24Vdc
IRH30L8A	LED Scheinwerfer, 30°, 850nm, 24Vac - 12/24Vdc
IRH60L8A	LED Scheinwerfer, 60°, 850nm, 24Vac - 12/24Vdc

HALTERUNGEN UND ADAPTERMODULE

WBJA	Deckenhalterung mit Kugelgelenk
WBOVA2	Wandhalterung mit interner Kabelführung
WBOV3A2	Wandhalterung mit interner Kabelführung, Gegenplatte und Auflagekasten, nicht kompatibel mit OHEBVF1, OHEBVF2 und OHEBVF3
WCM3A	Deckenhalterung mit Kugelgelenk
WCM5A	Deckenhalterung mit Kugelgelenk
WCM4A2	Deckenhalterung mit interner Kabelführung
WFWCA	Säulhalterung mit Gelenk

ERSATZTEILE

OHOVPOEIPM	Wartungs-/Nachrüstbausatz für HOV- und HOV HI-POE IPM- Gehäuse
OHOV32SUP	Oberer Körper vollständig
OBKFIL	Ersatzteilbausatz Filter für Ausführungen mit doppeltem Filter

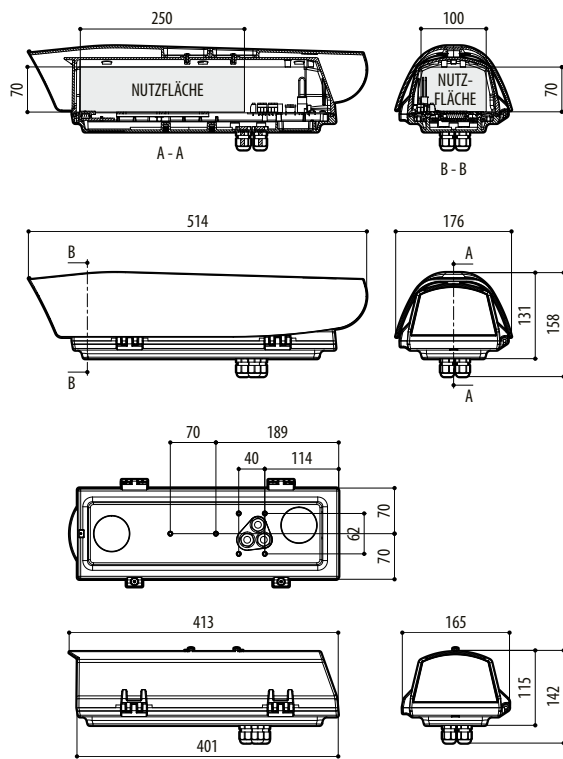
VERPACKUNG

Code	Gewicht	Ausmaße (WxHxL)	Masterkarton
HOV32K2A700	3.4kg	19.5x14.5x53cm	4

HOV HI-POE IPM VERFÜGBARE MODELLE UND MERKMALE

Betriebstemperatur	Injector	Kamera	Beschlagentfernung	Scheinwerfer	Heizung	Heizbares Vereisungsschutz-Glas	Lüfter mit doppeltem Luftfilter	Code
Von -10° bis +60°C	PoE Klasse 3 (13W)	PoE max. Klasse 2 (7W)	✓	–	–	–	✓	HOV32K2A716
	Hi-PoE Klasse 4 (25W)	PoE max. Klasse 3 (13W)	✓	✓	–	–	✓	HOV32K2A716
Von -10° bis +60°C	PoE Klasse 3 (13W)	PoE max. Klasse 2 (7W)	✓	–	–	–	–	HOV32K2A700
	Hi-PoE Klasse 4 (25W)	PoE max. Klasse 3 (13W)	✓	✓	–	–	–	HOV32K2A700
Von -30°C bis +60°C	Hi-PoE Klasse 4 (25W)	PoE max. Klasse 3 (13W)	✓	–	✓	–	–	HOV32K2A700
	Hi-PoE Klasse 4 (25W)	PoE max. Klasse 3 (13W)	✓	–	✓	✓	–	HOV32K2A720



TECHNISCHE ZEICHNUNGEN*Abmessungen in Millimeter.*

HOV HIPOE IPM

