

# PUNTO

## TECHNOPOLYMERGEHÄUSE MIT SEITENÖFFNUNG

### HAUPTMERKMALE

IP66/IP67 (mit Kabelschellen oder wahlweise Gummi-Dichtungsringen)

Vorrüstung für Halterung mit interner Kabelführung

Mehrere Kombinationen von Kameras und Optiken

Integrierte Heizung

Lieferbares Zubehör: Kameranetzteil

### BESCHREIBUNG

Dieses Design- Technopolymergehäuse eignet sich für die Aufnahme von verschiedenen Kombinationen von Kameras und Optiken ausgelegt.

Äußerst einfache Installation, durch die seitliche Öffnung wird der Zugang zur Videokamera, den Optiken und allen innenliegenden Anschlüssen erleichtert.

Die Vorderseite ist entworfen, um Schutz gegen UV-Strahlungen und Witterungseinflüssen zu bieten.

das Gehäuse bietet mit der Wandhalterung, der Halterung mit innerer Kabelführung und dem Schwenk-Neige-Kopf mehrere Montagevarianten an.

Eine große Auswahl an Montagezubehör ist lieferbar, um allen Installationsanforderungen zu entsprechen.



PUNTO



PUNTO + SONNENSCHUTZDACH



PUNTO + WBOVA2 HALTERUNG

### VERFÜGBARE MODELLE

| Code        | Nur Gehäuse | Sonnenschutzdach | Heizung 120/230Vac | Heizung 12Vdc/24Vac | Wandhalterung WBOVA2 |
|-------------|-------------|------------------|--------------------|---------------------|----------------------|
| HOT39D0A000 | ✓           | –                | –                  | –                   | –                    |
| HOT39D1A000 | –           | ✓                | ✓                  | –                   | –                    |
| HOT39D1A085 | –           | –                | ✓                  | –                   | ✓                    |
| HOT39D2A000 | –           | –                | –                  | ✓                   | –                    |
| HOT39D2A085 | –           | –                | –                  | ✓                   | ✓                    |
| HOT39K1A000 | –           | ✓                | ✓                  | –                   | –                    |
| HOT39K2A000 | –           | ✓                | –                  | ✓                   | –                    |

**TECHNISCHE DATEN****ALLGEMEINES**

Hergestellt aus hochfestem Technopolymer

Farbe RAL9002

Externe Schrauben aus rostfreiem Stahl

**MECHANIK**

Kabelschellen: 2xM16

Glasfenster (WxH): 60/95x63mm

Innere Nutzabmessungen (WxH): 70x70mm

Innere Nutzlänge (mit oder ohne Zubehör): 250mm

Einheitsgewicht: 0.8kg

**ELEKTRIK**

Heizung (Ton 15°C±3°C, Toff 22°C±3°C)

- IN 12Vdc, 1.6A max
- IN 24Vac, 50/60Hz 1.5A max
- IN 120Vac, 50/60Hz 0.5A max
- IN 230Vac, 50/60Hz 0.25A max

**UMGEBUNG**

Innen/Außen

Betriebstemperatur mit Heizung: Von -20°C bis +60°C

Chemikalienbeständigkeit

- Hohe Beständigkeit: Basen, Alkohol, Gas, Kohlenwasserstoffe
- Gute Beständigkeit: Organische Säuren, Anorganische Säuren, Öle
- Geringe Beständigkeit: Lösungsmittel

**ZERTIFIZIERUNGEN**

CE EN61000-6-3, EN60950-1, EN50130-4

IP66/IP67 EN60529

**ZUBEHÖR**

|         |  |
|---------|--|
| OHOTS   | Sonnenschutzdach   |
| OHOTPS1 | Wide Range Kameranetzteil IN 100-240Vac - OUT 12Vdc, 15W, für PUNTO- Gehäuse   |
| OHOTPS2 | Kameranetzteil IN 230Vac - OUT 24Vac, 10VA, für PUNTO- Gehäuse   |
| OWBIP2  | Gummidichtungsringkit (3xM16) IP66/IP67 für WBOVA2- und WCM4A2- Halterungen für PUNTO-, HOV-, VERSO-, VERSO POLAR-, VERSO COMPACT-, HEB-, HEK- Gehäuse |
| OSUPPIR | Halterung für 1x GEKO IRH Infrarotscheinwerfer unter dem Gehäuse   |

**KORRELIERTE PRODUKTE**

|        |  |
|--------|--|
| PTH300 | Schwenk-Neige-Kopf horizontal/vertikal |
|--------|--|

**HALTERUNGEN UND ADAPTERMODULE**

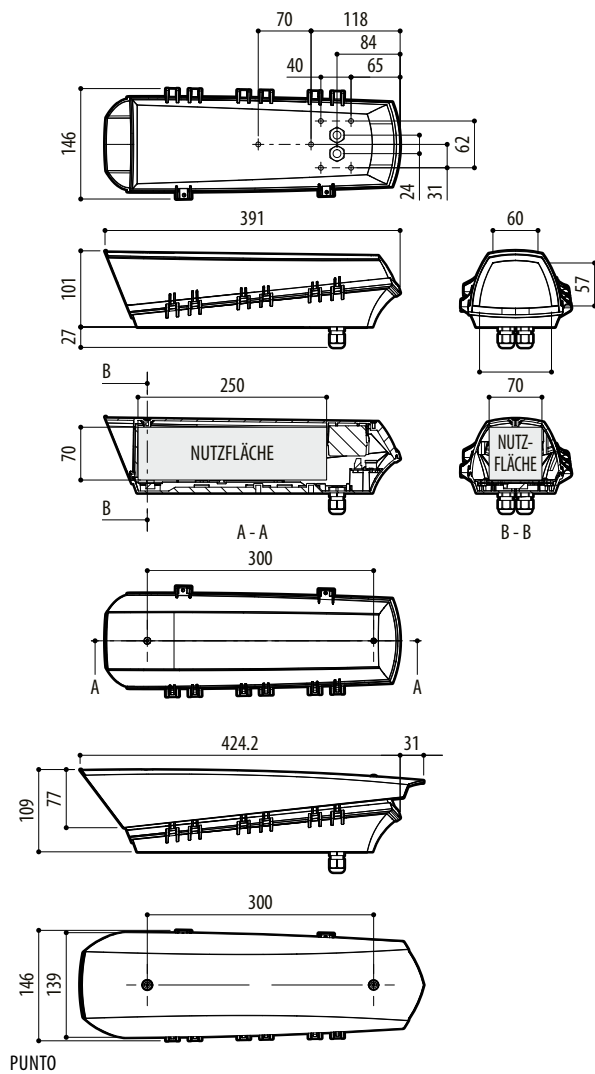
|        |   |
|--------|---|
| WBJA   | Deckenhalterung mit Kugelgelenk         |
| WBOVA2 | Wandhalterung mit interner Kabelführung |

**VERPACKUNG**

| Code        | Gewicht | Ausmaße (WxHxL)  | Masterkarton |
|-------------|---------|------------------|--------------|
| HOT39D1A000 | 1kg     | 41.5x11.5x16.5cm | 15           |
| HOT39D1A085 | 1.7kg   | 41.5x20x15.5cm   | 8            |

# TECHNISCHE ZEICHNUNGEN

Abmessungen in Millimeter.



PUNTO